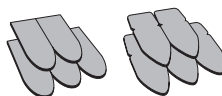
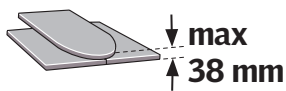
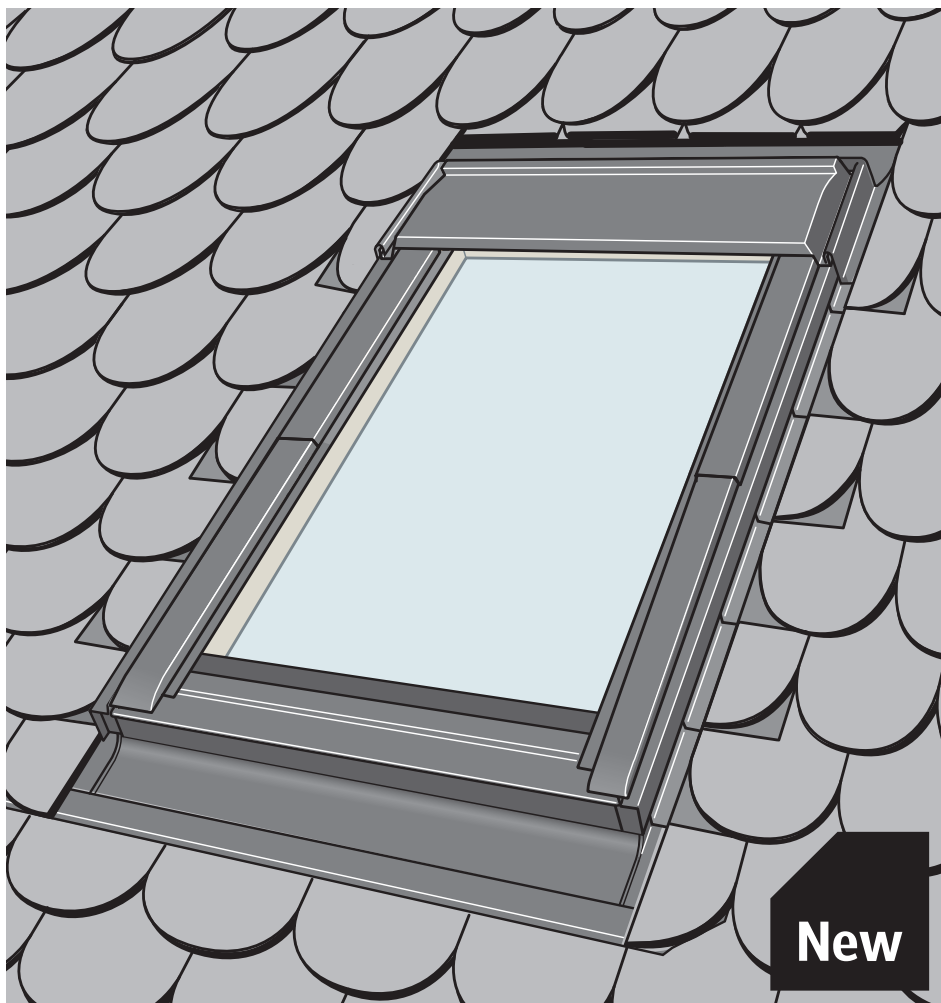
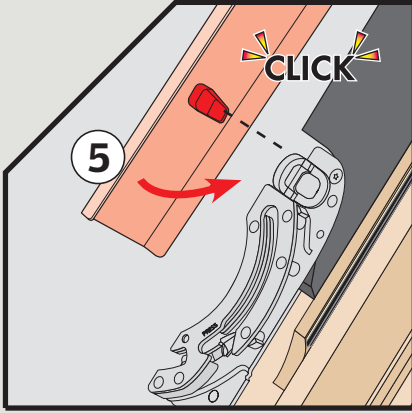


VELUX®

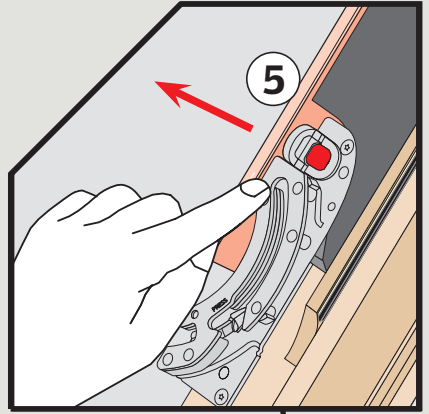
EDB 



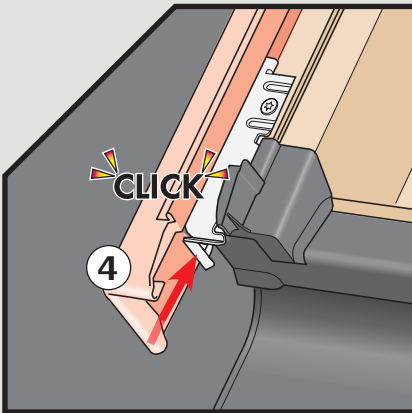
VAS 453202-2012-11



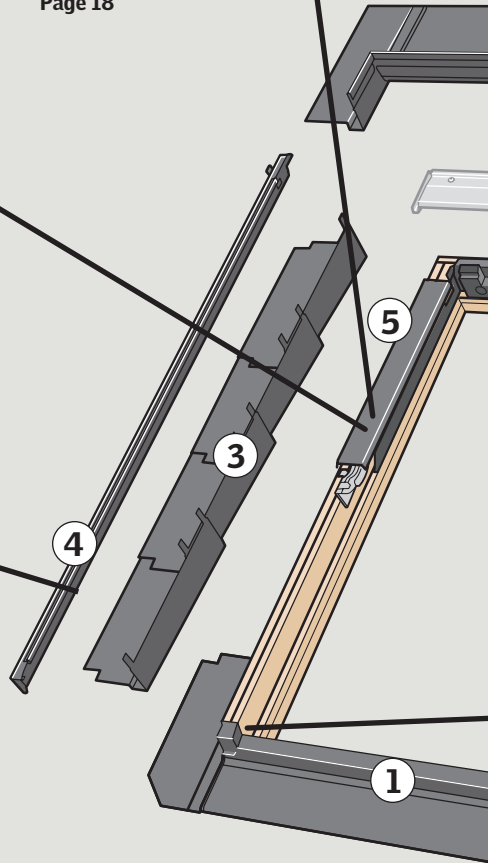
Page 19

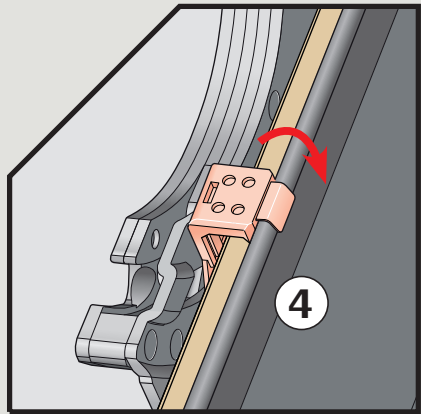
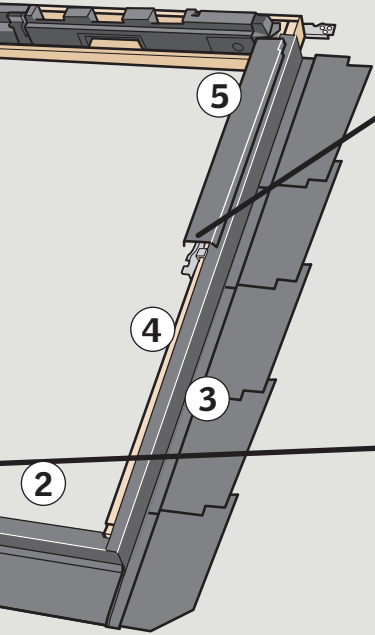
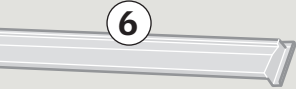
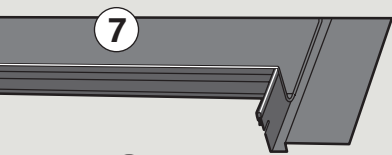


Page 18

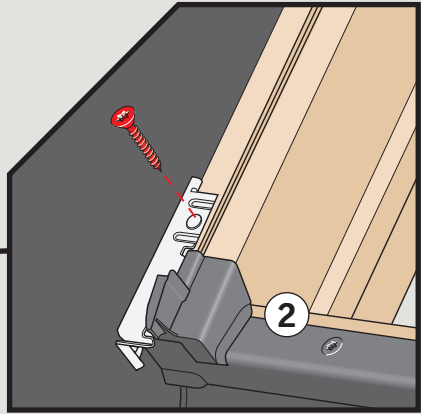


Page 19



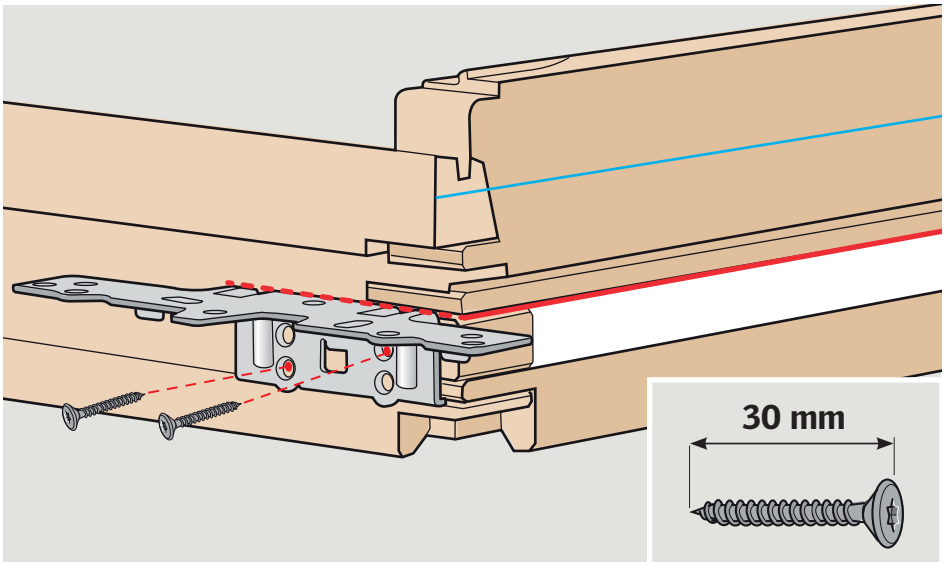
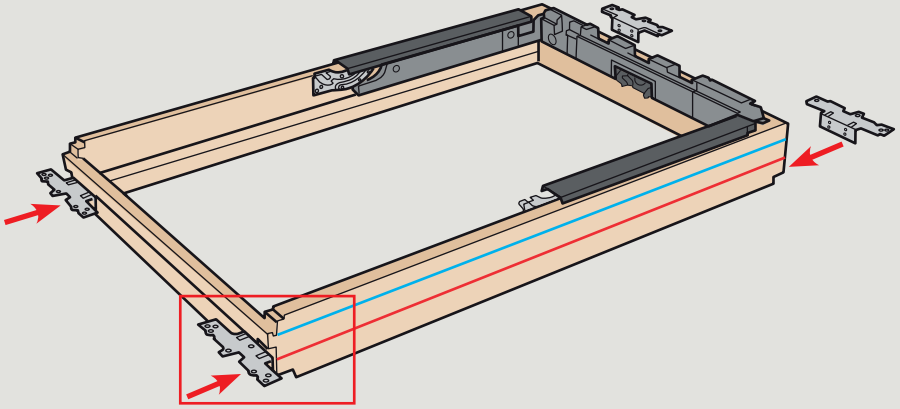


Page 19

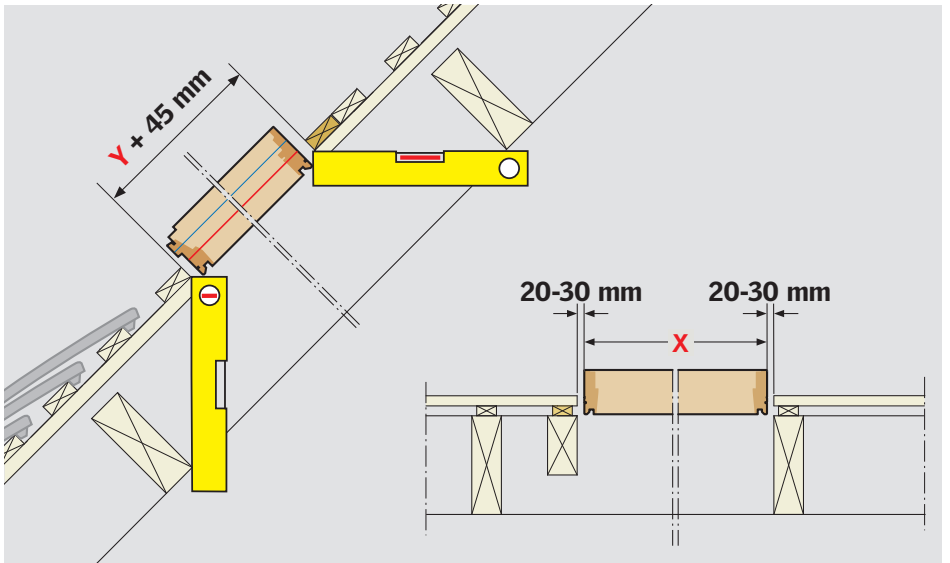
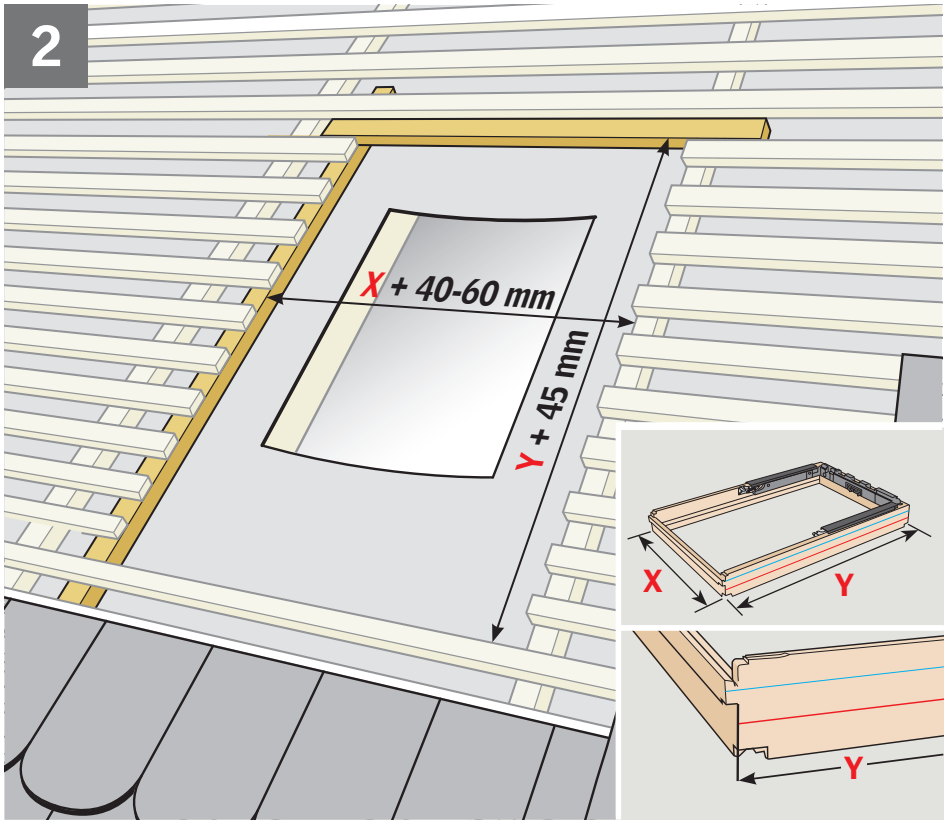


Page 17

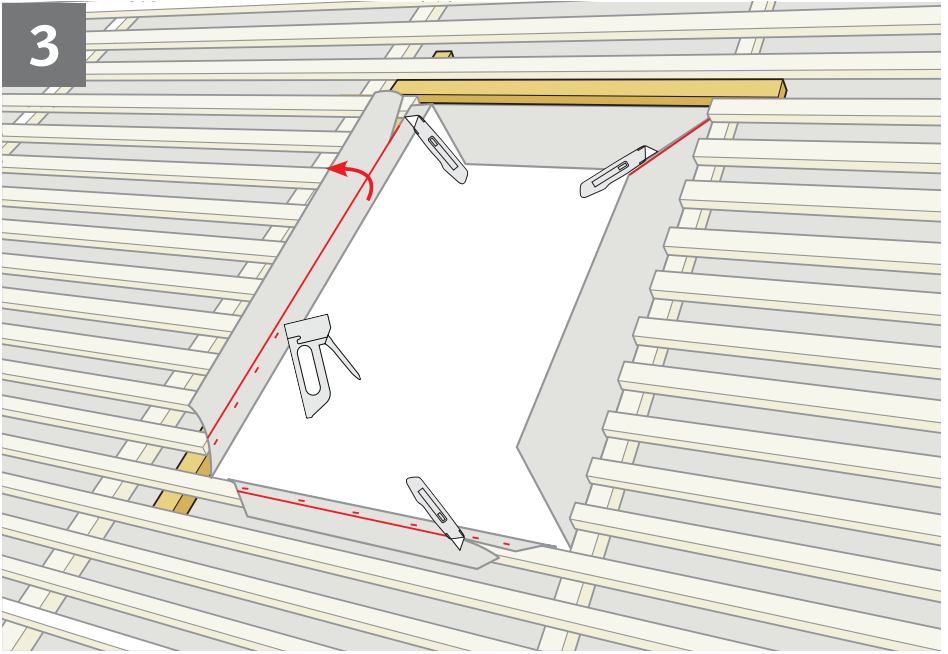
1



2

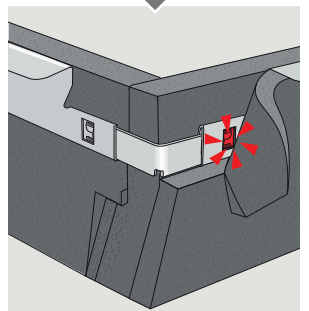
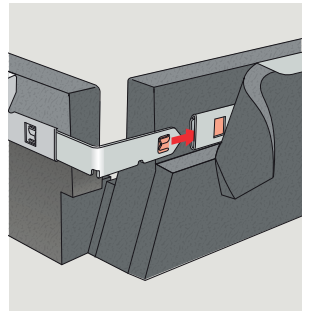
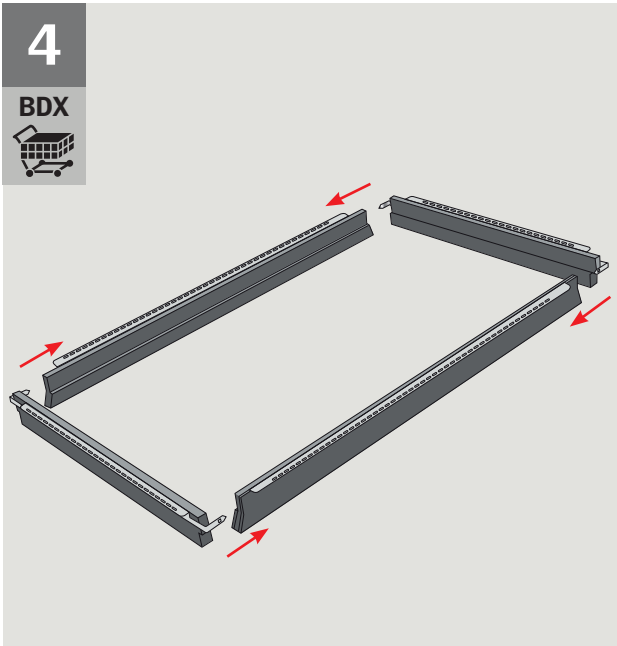


3



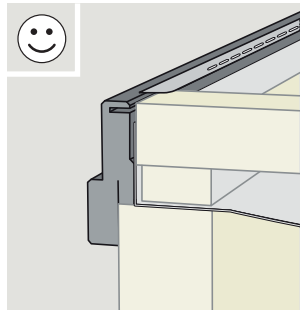
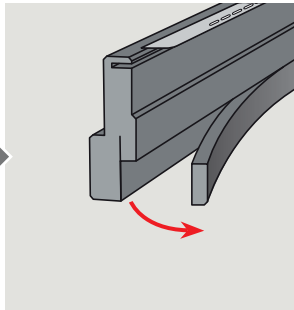
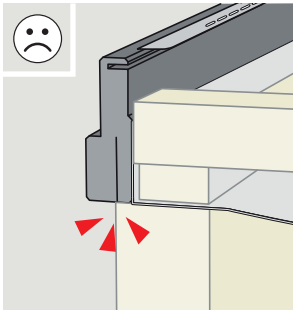
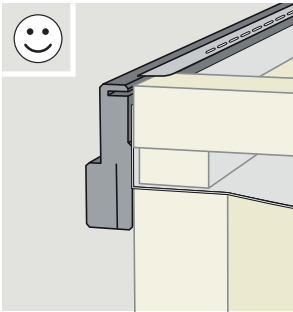
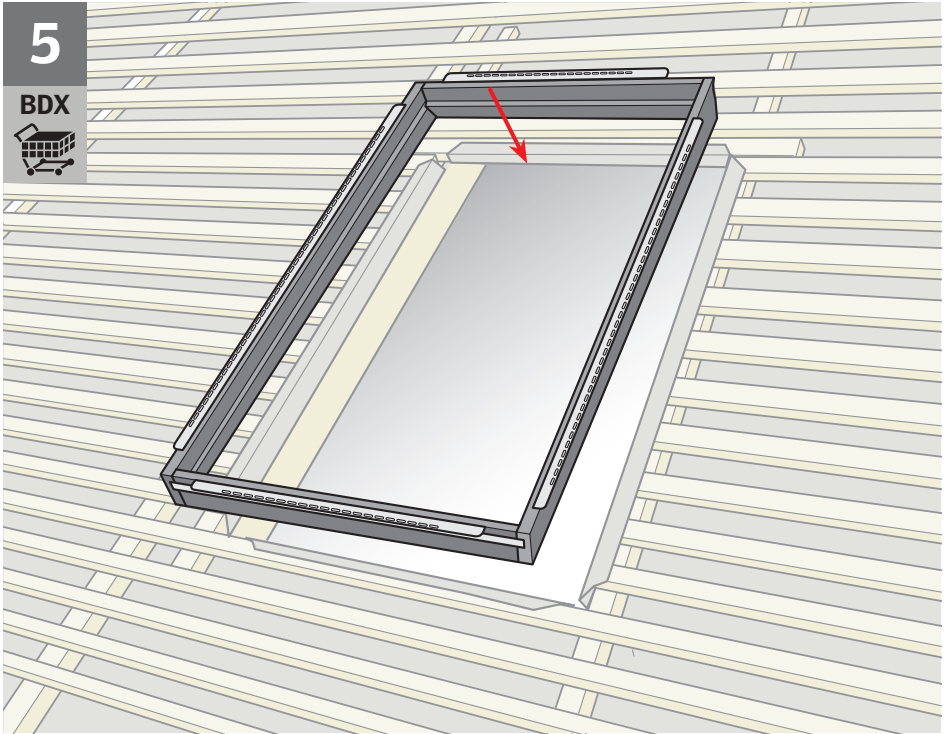
4

BDX

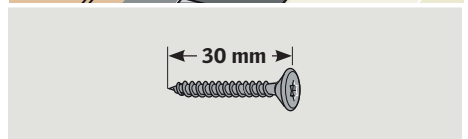
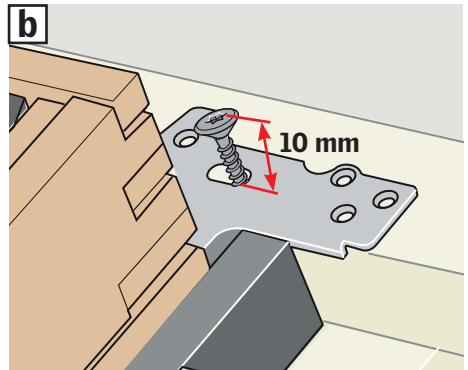
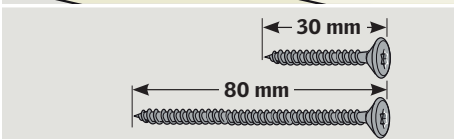
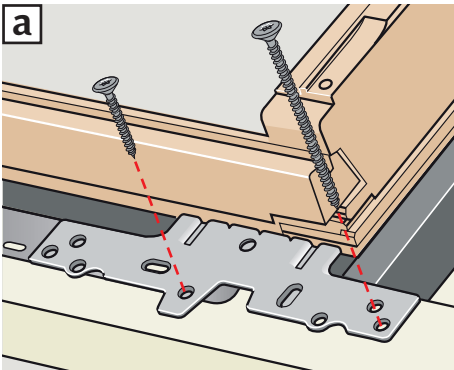
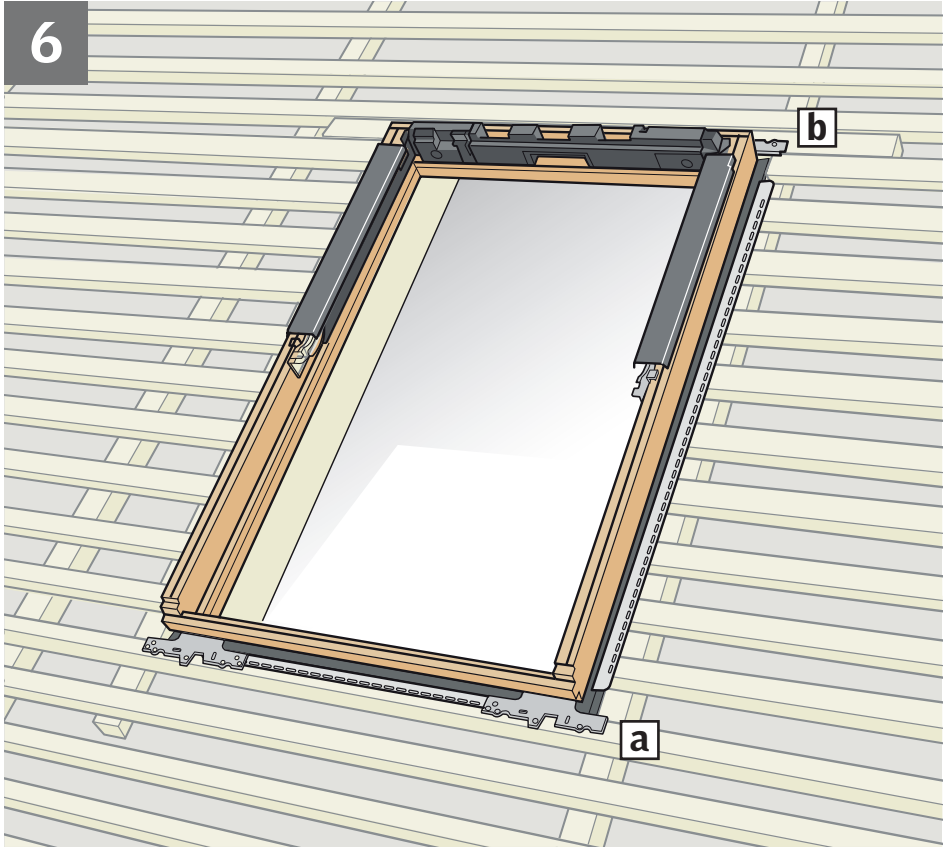


5

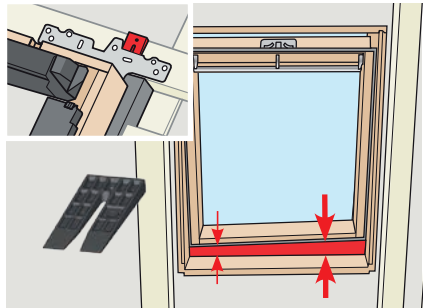
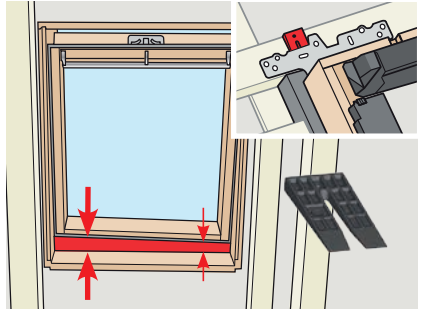
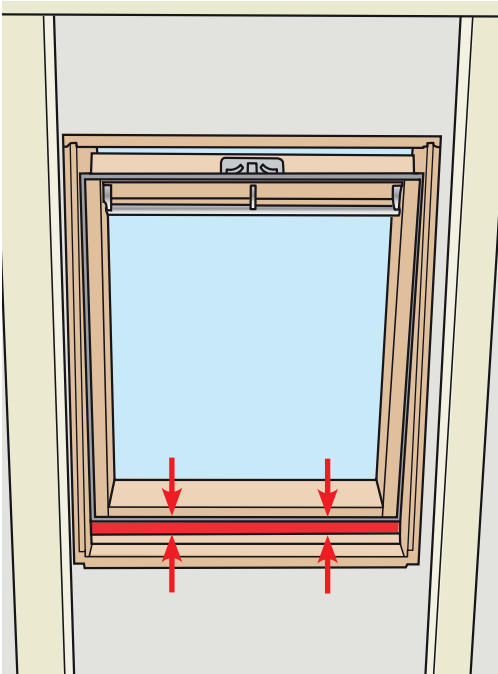
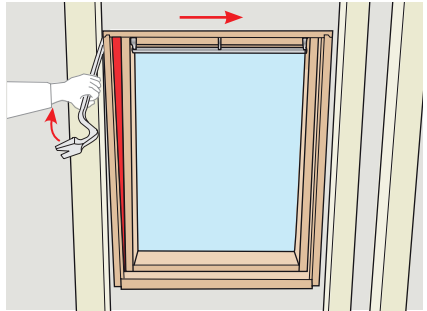
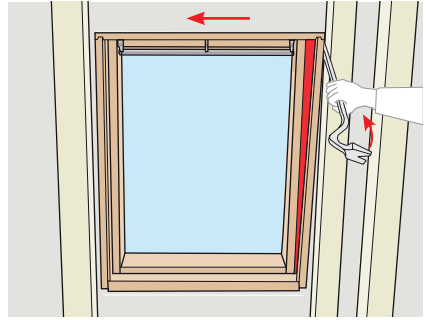
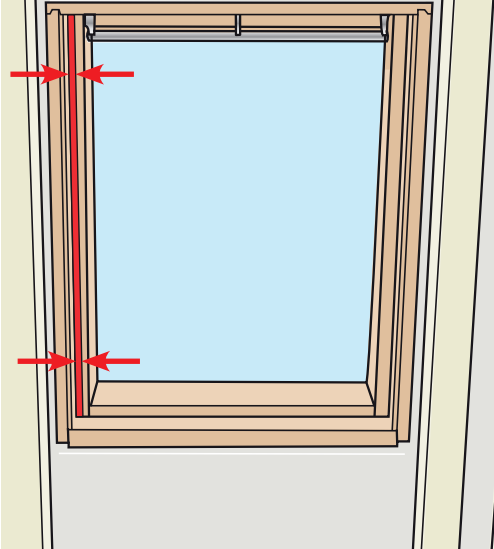
BDX



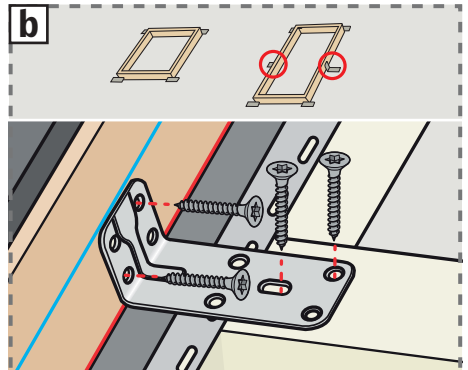
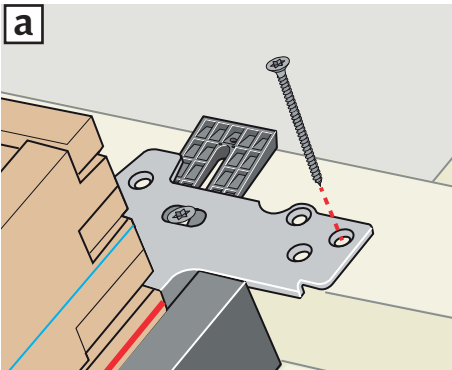
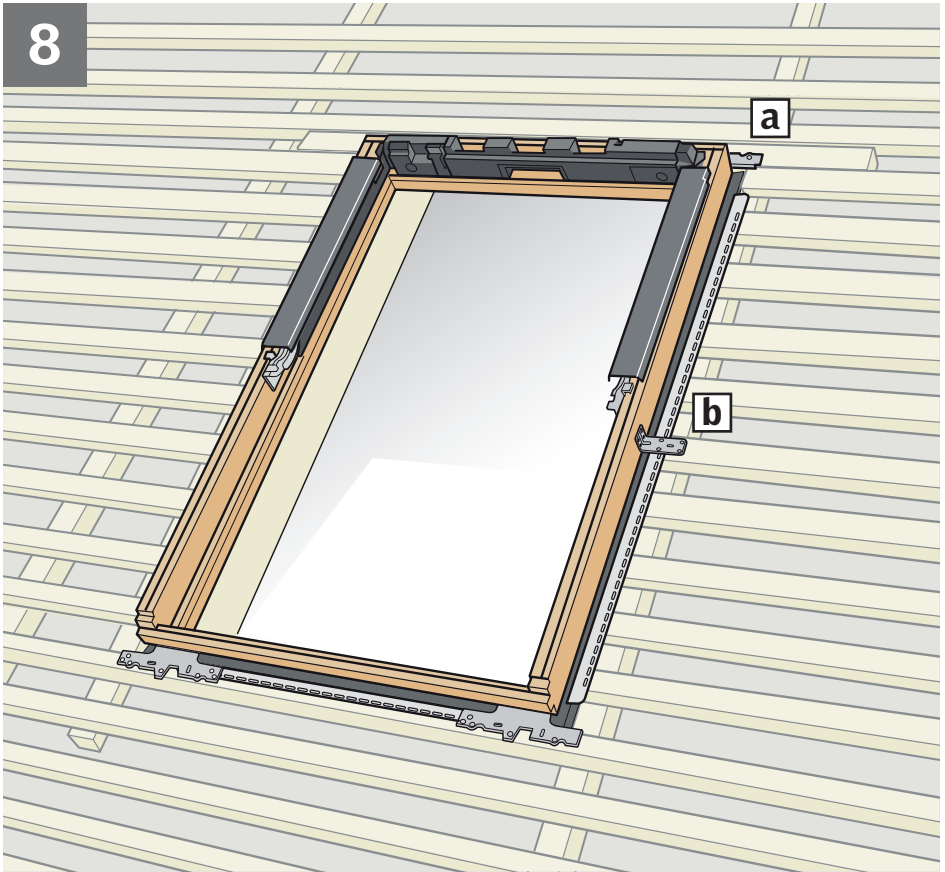
6



7

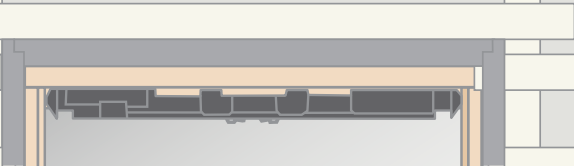
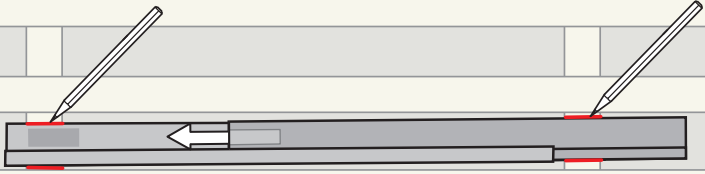


8



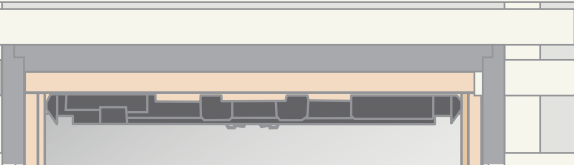
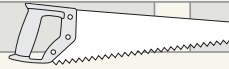
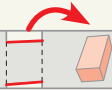
9

BDX
BFX



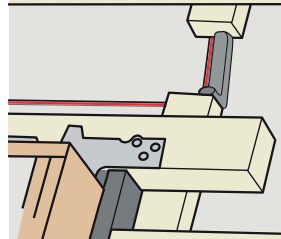
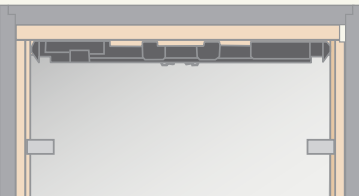
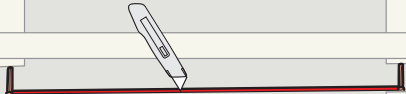
10

BDX
BFX



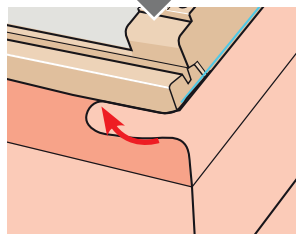
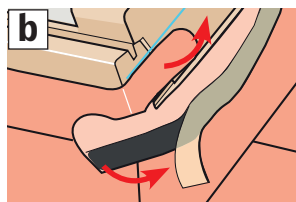
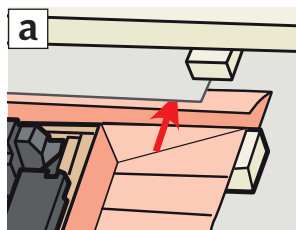
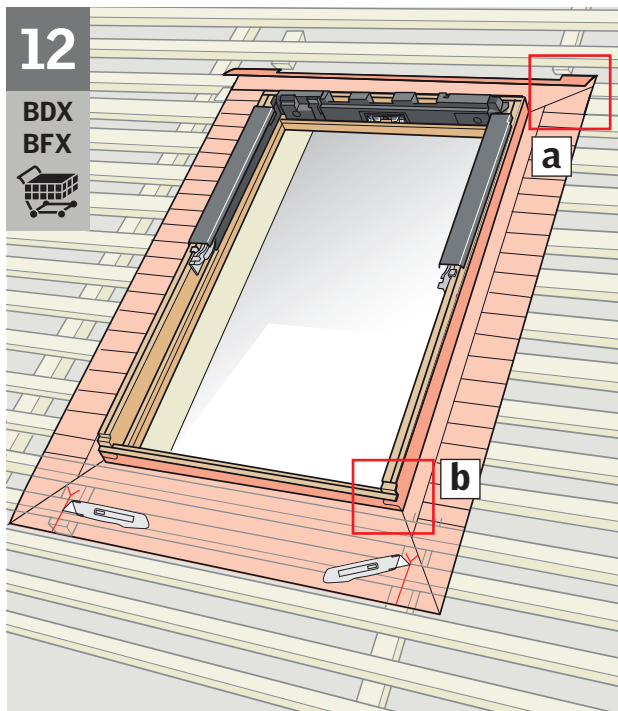
11

BDX
BFX



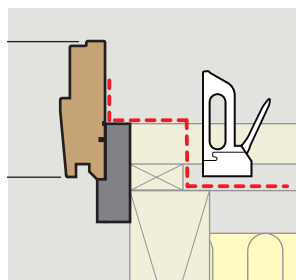
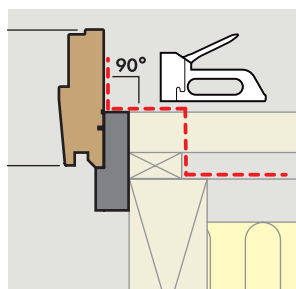
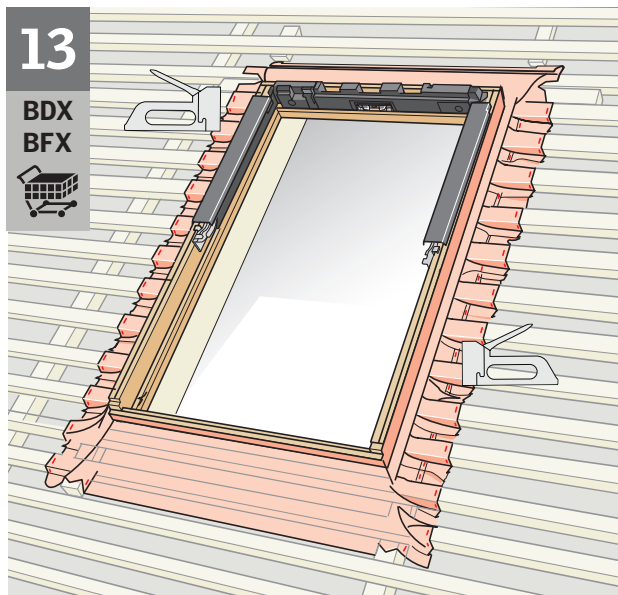
12

BDX
BFX



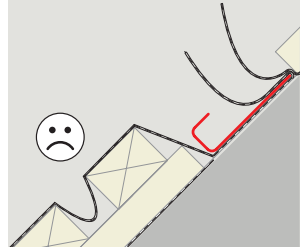
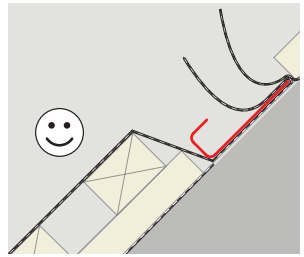
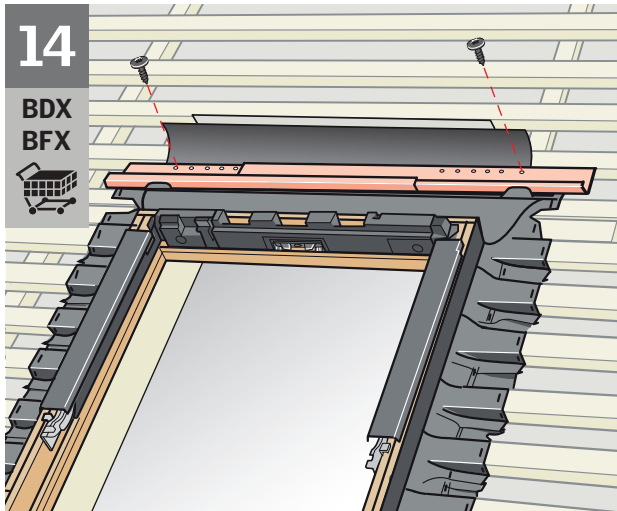
13

BDX
BFX



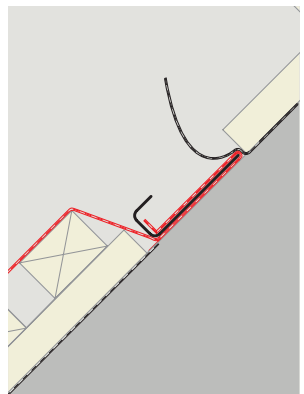
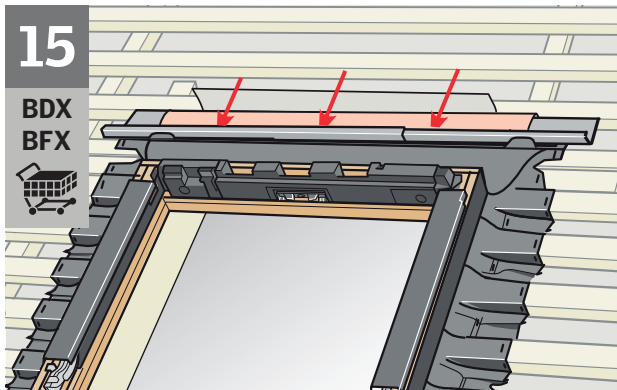
14

BDX
BFX



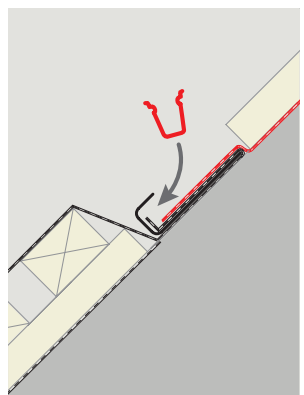
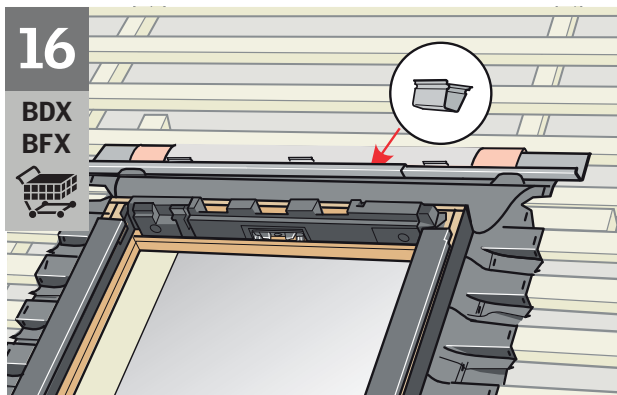
15

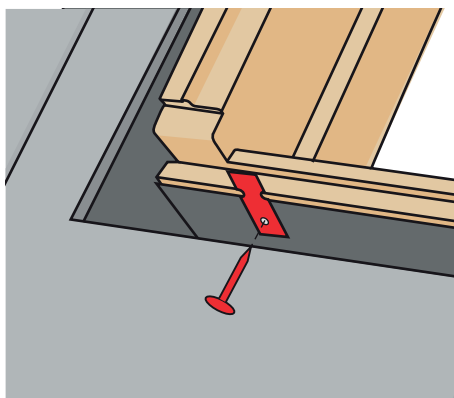
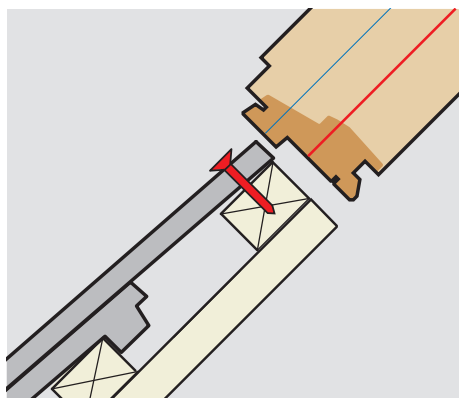
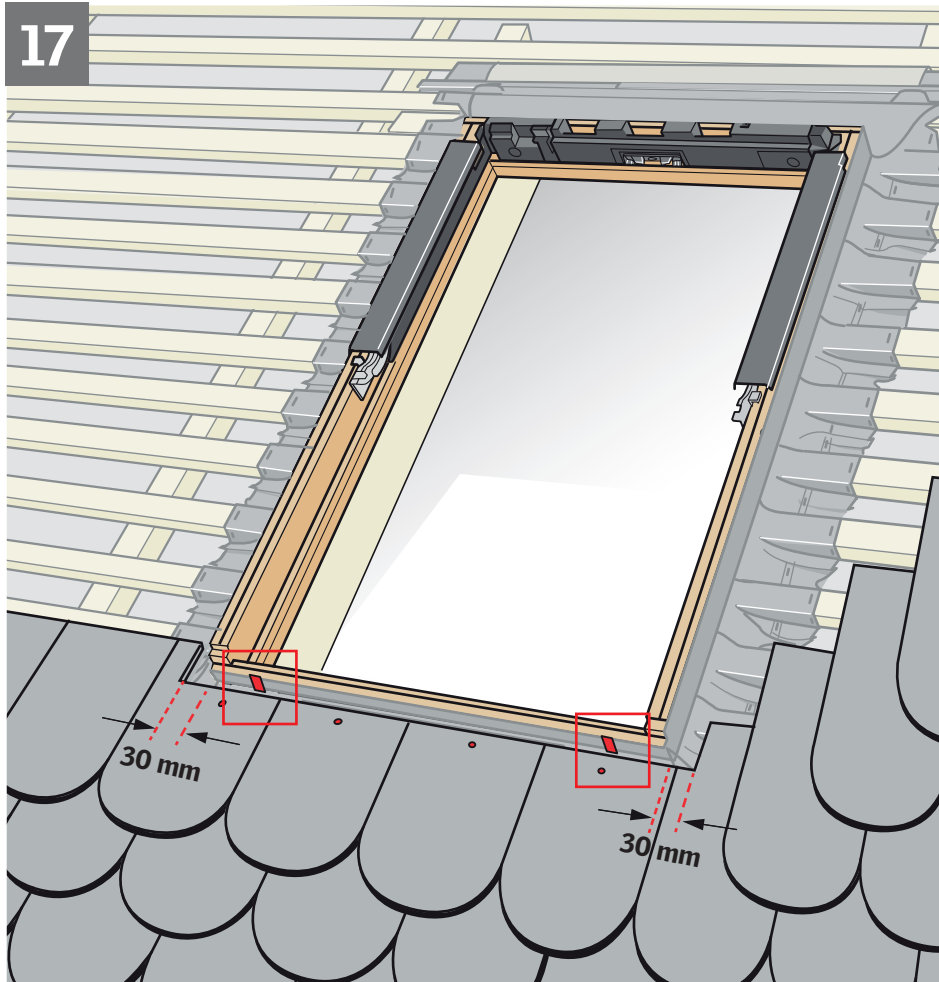
BDX
BFX

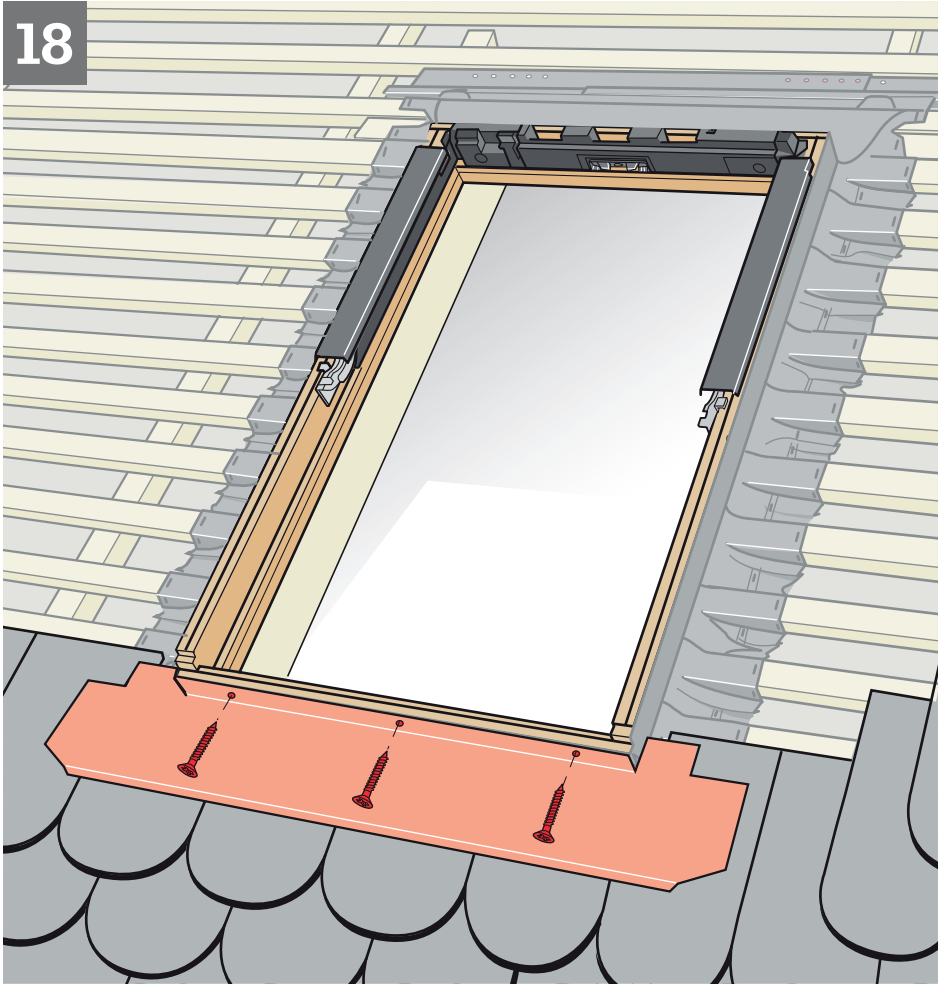


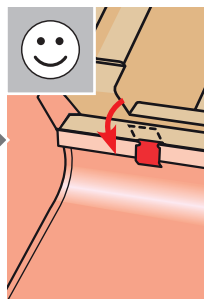
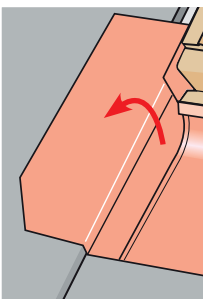
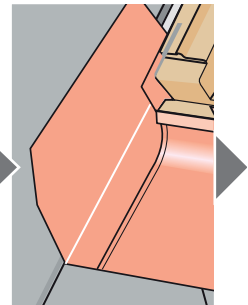
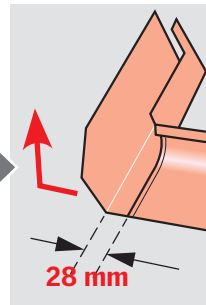
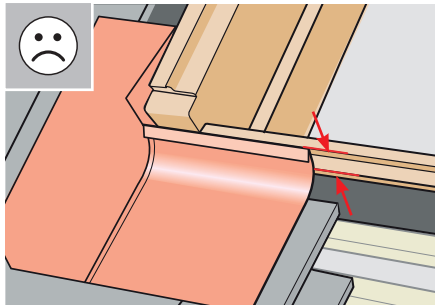
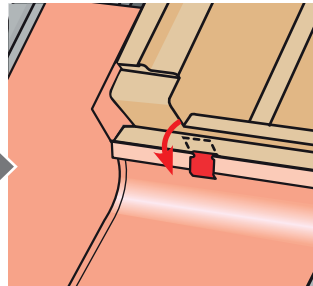
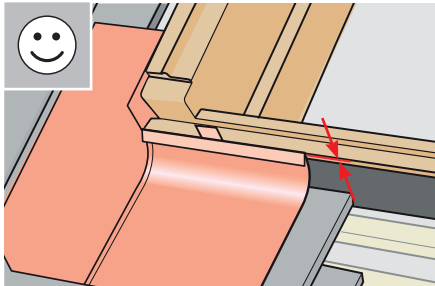
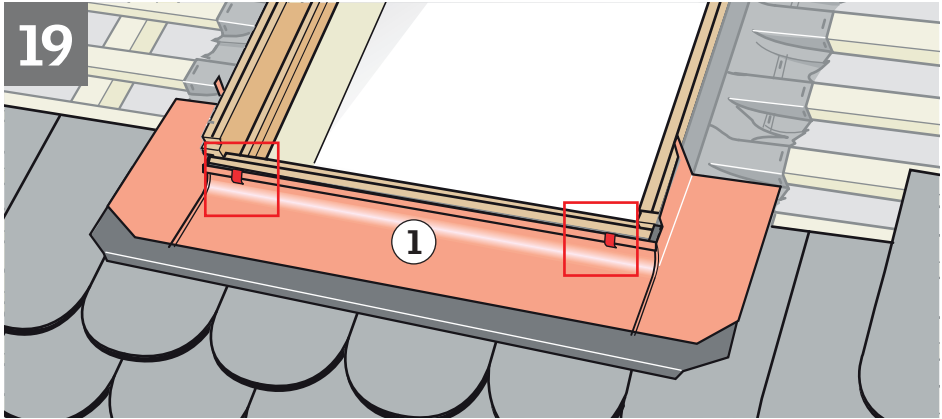
16

BDX
BFX



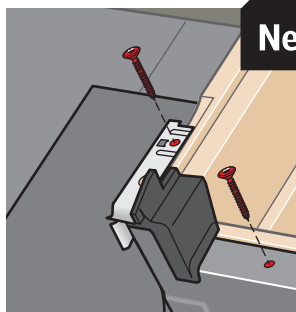
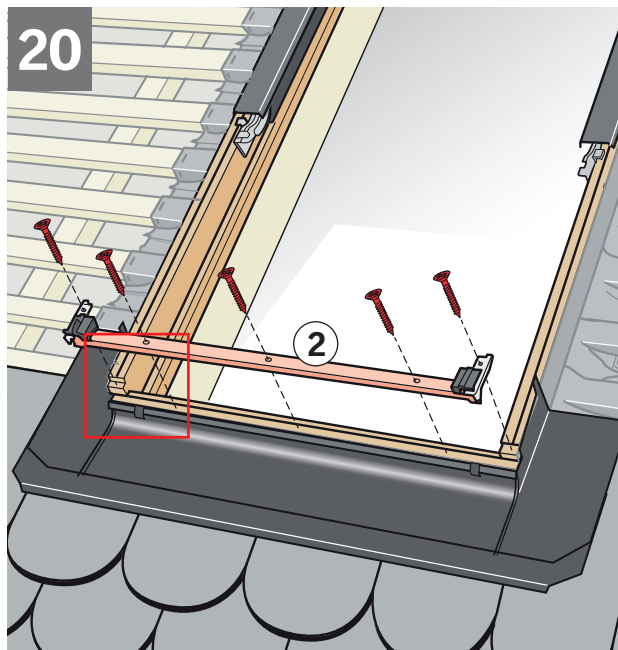




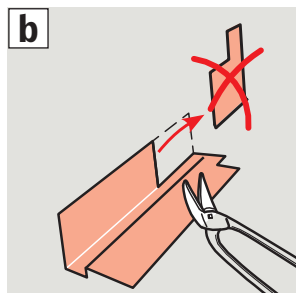
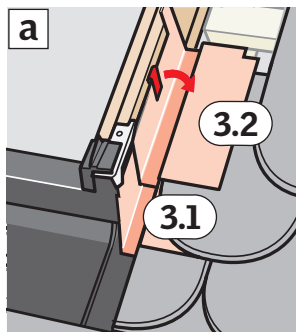
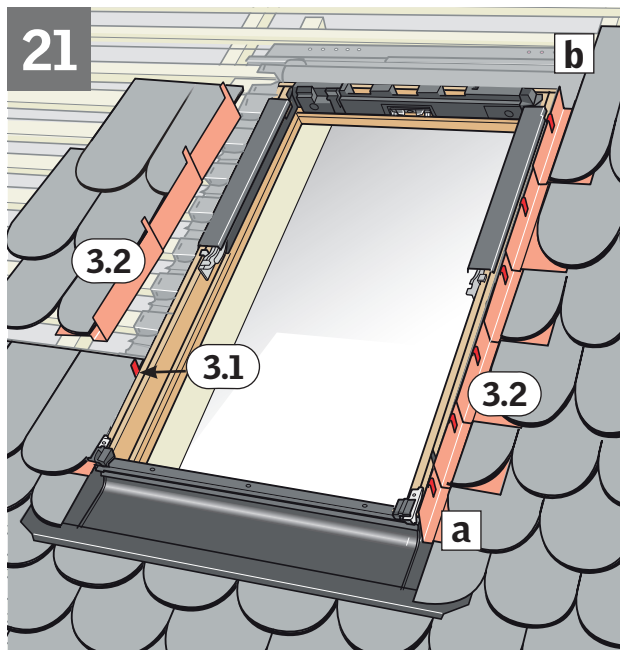


New

20

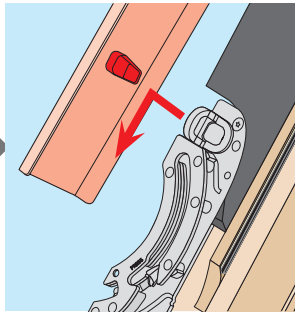
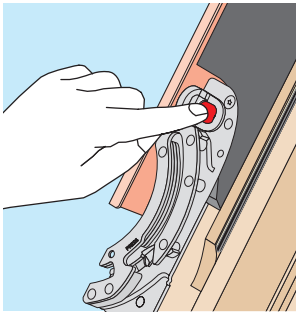
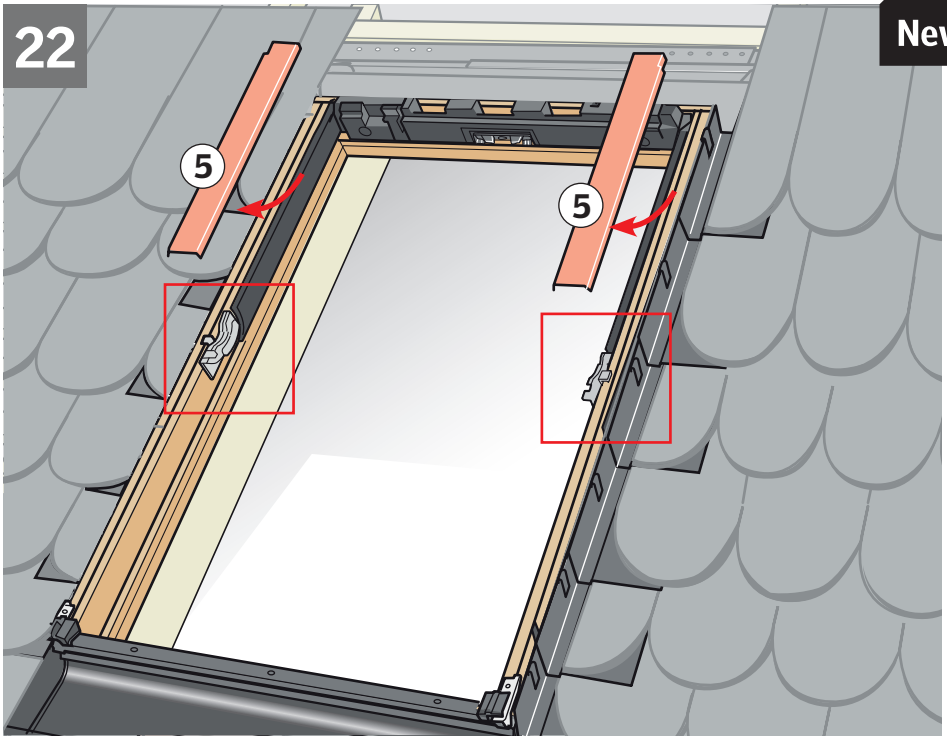


21

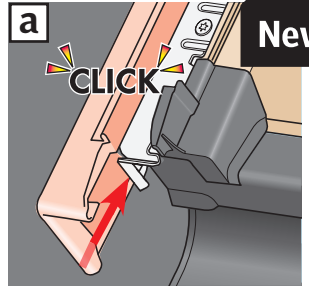
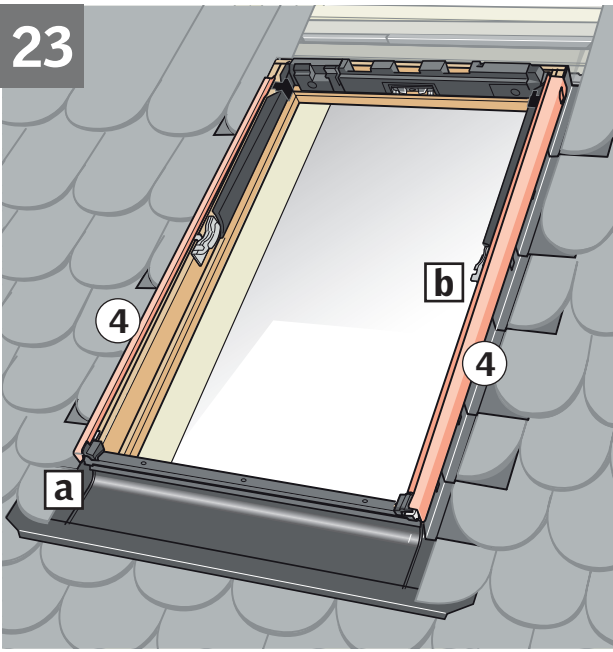


22

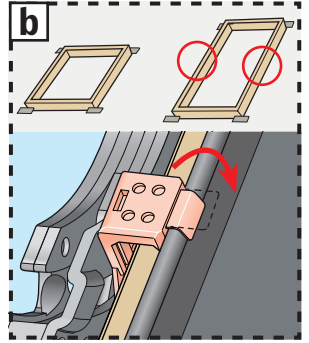
New



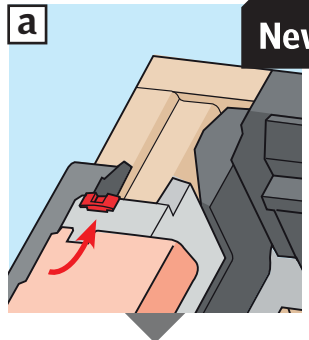
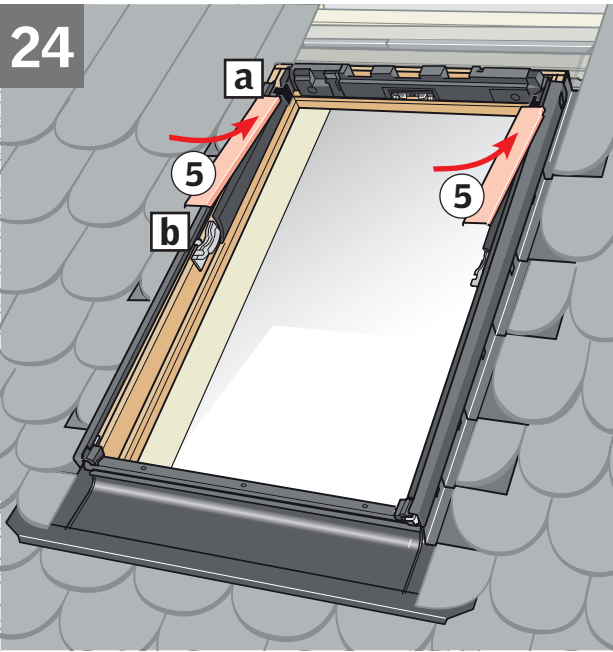
23



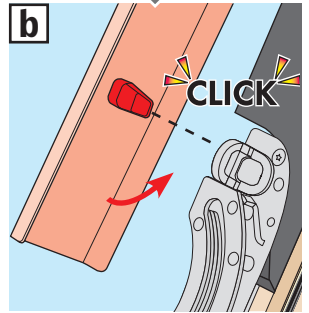
New



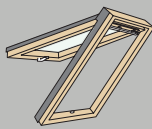
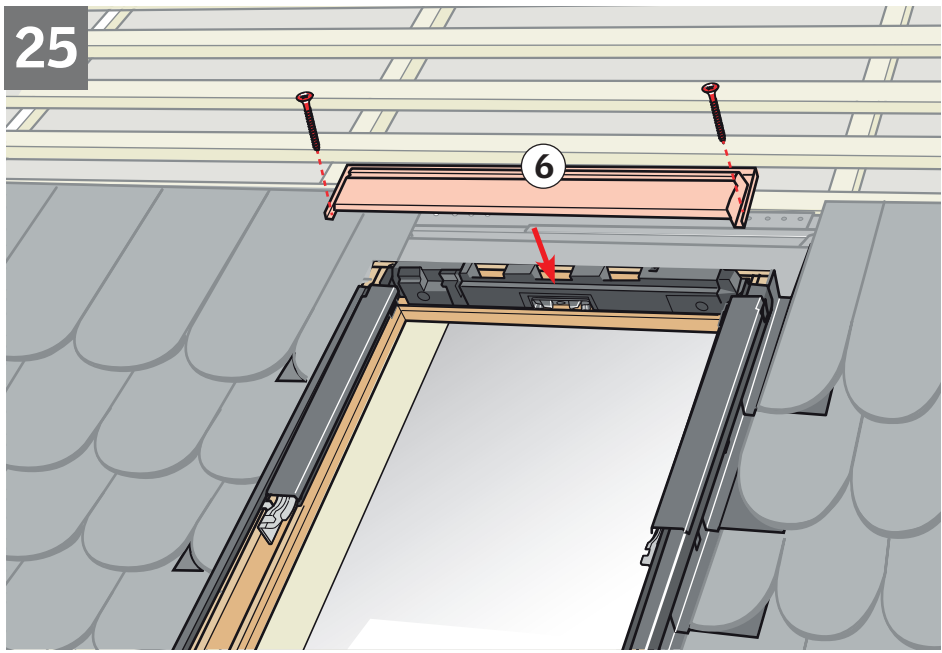
24



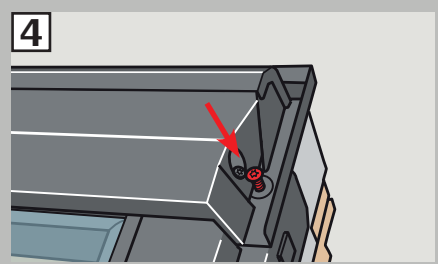
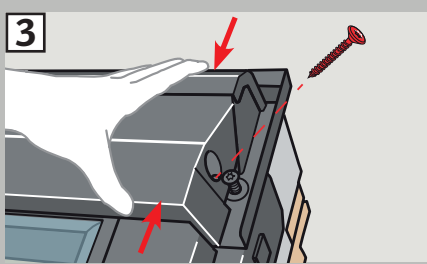
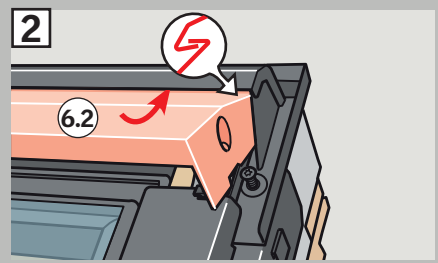
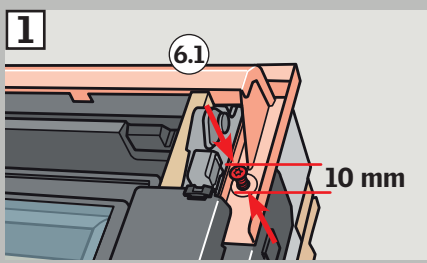
New

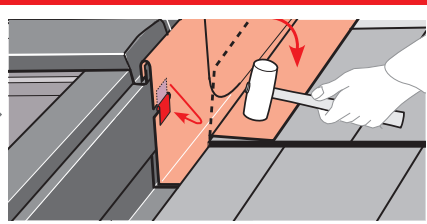
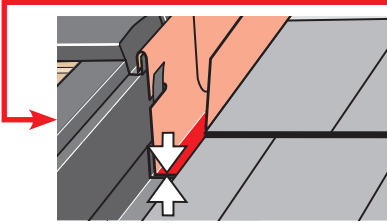
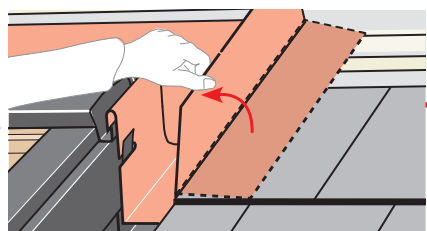
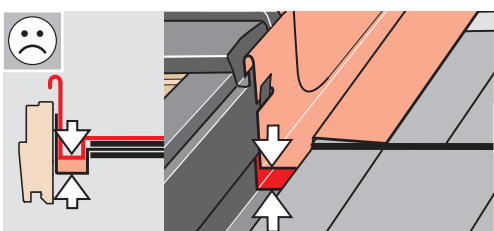
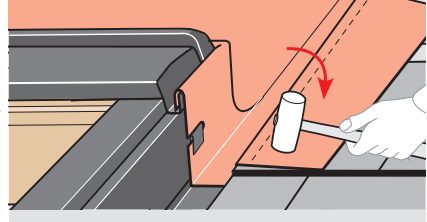
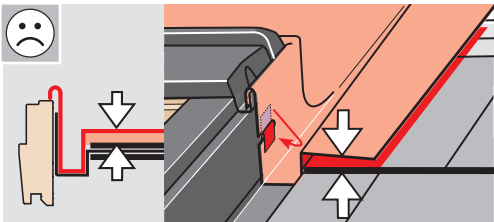
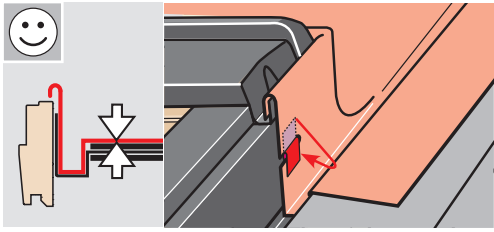
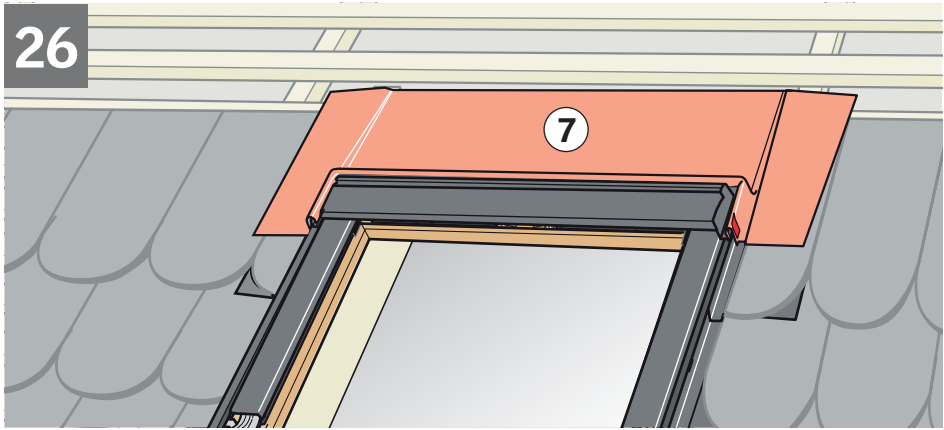


25

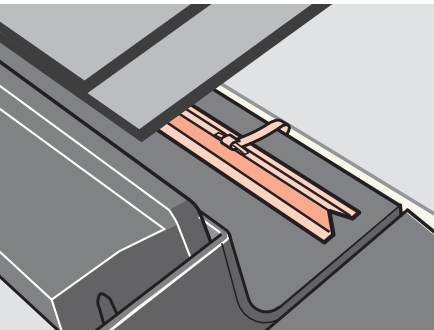
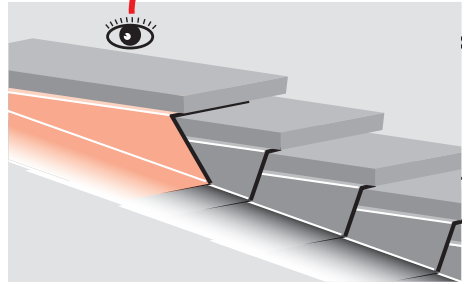
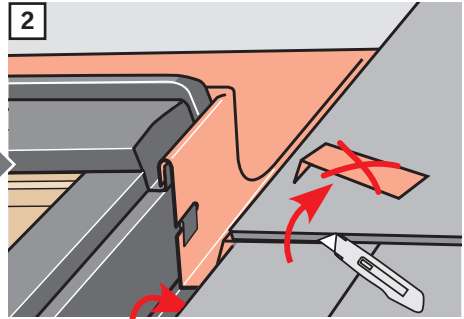
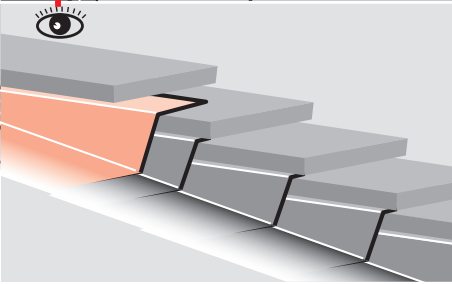
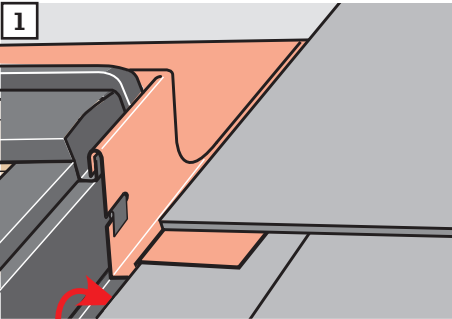
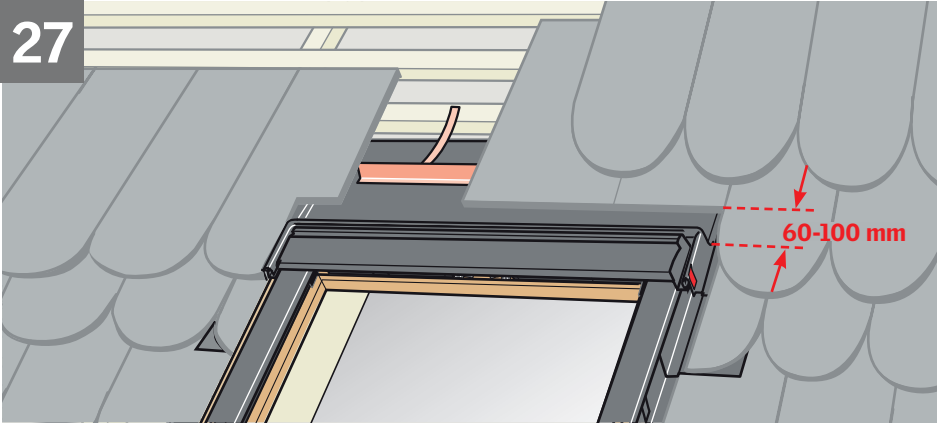


GPL / GPU / GTL / GDL





27



AR: VELUX Argentina S.A. 348 4 639944	HU: VELUX Magyarország Kft. (06/1) 436-0601
AT: VELUX Österreich GmbH 02245/32 3 50	IE: VELUX Company Ltd. 01 848 8775
AU: VELUX Australia Pty. Ltd. 1300 859 856	IT: VELUX Italia s.p.a. 045/6173666
BA: VELUX Bosna i Hercegovina d.o.o. 033/626 493, 626 494	JP: VELUX-Japan Ltd. 0570-00-8145
BE: VELUX Belgium (010) 42.09.09	LT: VELUX Lietuva, UAB (85) 270 91 01
BG: VELUX Bulgaria EOOD 02/955 99 30	LV: VELUX Latvia SIA 67 27 77 33
BY: FE VELUX Roof Windows (017) 217 7385	NL: VELUX Nederland B.V. 030 - 6 629 629
CA: VELUX Canada Inc. 1 800 88-VELUX (888-3589)	NO: VELUX Norge AS 22 51 06 00
CH: VELUX Schweiz AG 0848 945 549	NZ: VELUX New Zealand Ltd. 0800 650 445
CL: VELUX Chile Limitada 2 953 6789	PL: VELUX Polska Sp. z o.o. (022) 33 77 000 / 33 77 070
CN: VELUX (CHINA) CO. LTD. 0316-607 27 27	PT: VELUX Portugal, Lda 21 880 00 60
CZ: VELUX Česká republika, s.r.o. 531 015 511	RO: VELUX România S.R.L. 0-8008-83589
DE: VELUX Deutschland GmbH 0800/3 27 27 27 Kostenlos aus dem deutschen Festnetz	RS: VELUX Srbija d.o.o. 011 20 57 500
DK: VELUX Danmark A/S 45 16 45 16	RU: ZAO VELUX (495) 737 75 20
EE: VELUX Eesti OÜ 621 7790	SE: VELUX Svenska AB 042/20 83 80
ES: VELUX Spain, S.A. 91 509 71 00	SI: VELUX Slovenija d.o.o. 01 724 68 68
FI: VELUX Suomi Oy 0207 290 800	SK: VELUX Slovensko, s.r.o. (02) 33 000 555
FR: VELUX France 0821 02 15 15 0,119€ TTC/min	TR: VELUX Çatı Pencereleri Ticaret Limited Şirketi 0 216 302 54 10
GB: VELUX Company Ltd. 01592 778 225	UA: VELUX Ukraina TOV (044) 2916070
HR: VELUX Hrvatska d.o.o. 01/5555 444	US: VELUX America Inc. 1-800-88-VELUX