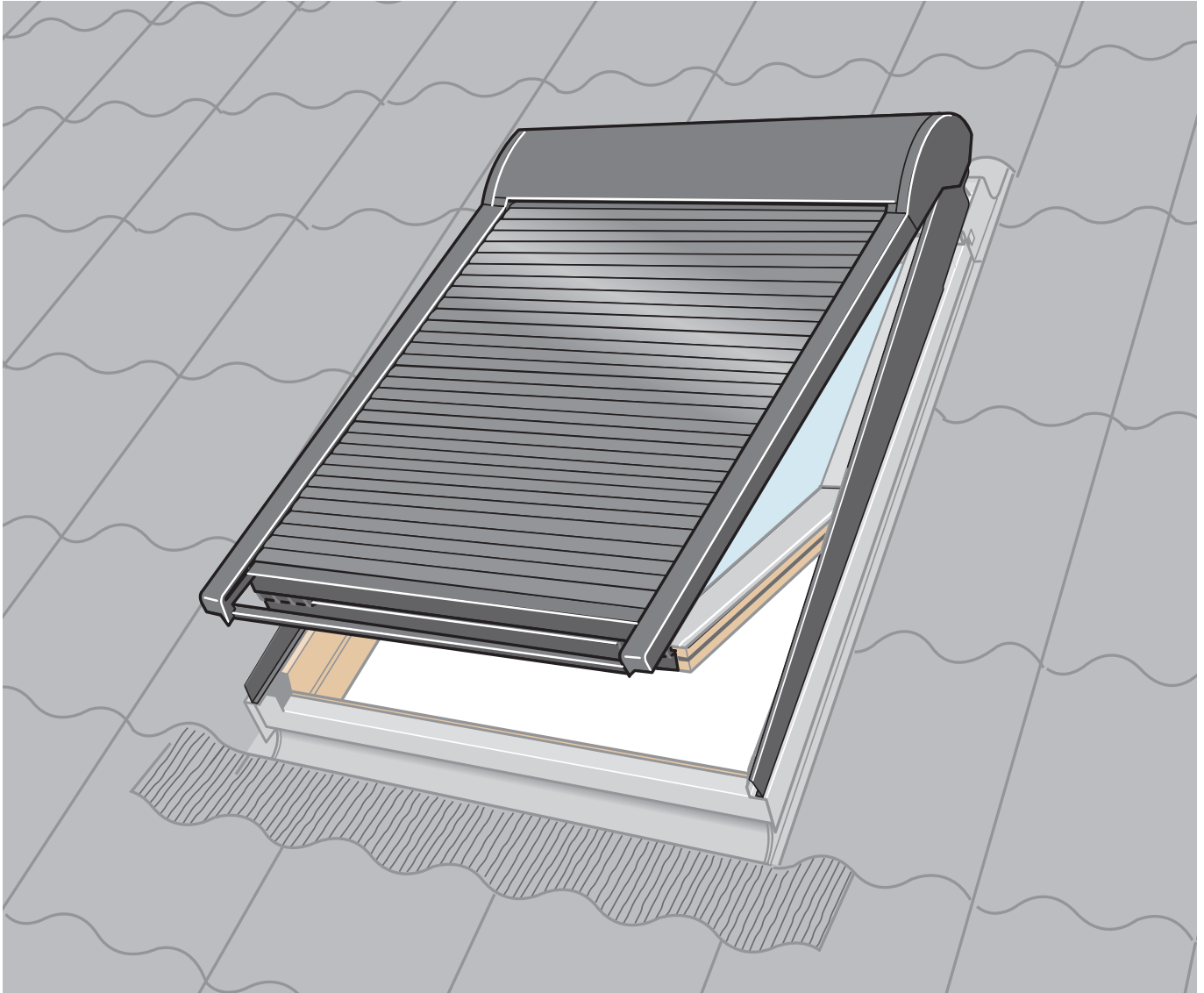


SHL



ENGLISH: Installation instructions for manually operated roller shutter

DEUTSCH: Montageanleitung eines manuell bedienten Rollladens

FRANÇAIS: Notice d'installation du volet roulant manuel

DANSK: Monteringsvejledning til manuelt betjent rulleskodde

NEDERLANDS: Inbouw instructies voor het handmatig bediende rolluik

ITALIANO: Istruzioni di montaggio per tapparella manuale

ESPAÑOL: Instrucciones de instalación de la persiana exterior manual

ČESKY: Montážní návod pro venkovní roletu s ručním ovládním

HRVATSKI: Upute za ugradnju ručno upravljane vanjske rolete

MAGYAR: Beépítési tájékoztató a kézi működtetésű redőnyhöz

POLSKI: Instrukcja montażu dla rolety zewnętrznej obsługiwanej ręcznie

PORTUGUÊS: Instruções de instalação para estore exterior manual

ROMÂNĂ: Instrucțiuni de instalare pentru rolete exterioare operate manual

РУССКИЙ: Руководство по установке рольставен с ручным управлением

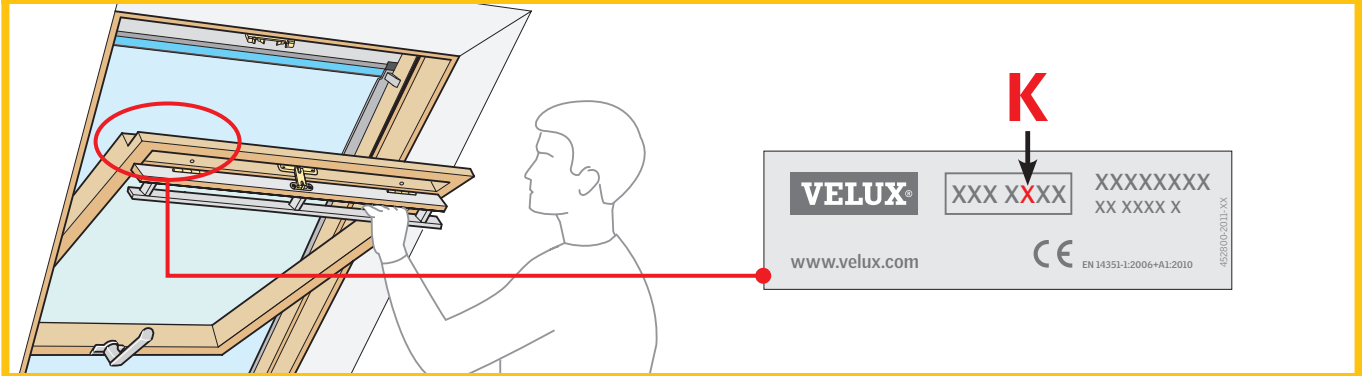
SLOVENŠČINA: Navodila za montažo zunanje rolete z ročnim upravljanjem

SLOVENSKY: Návod na montáž ručne ovládanej vonkajšej rolety

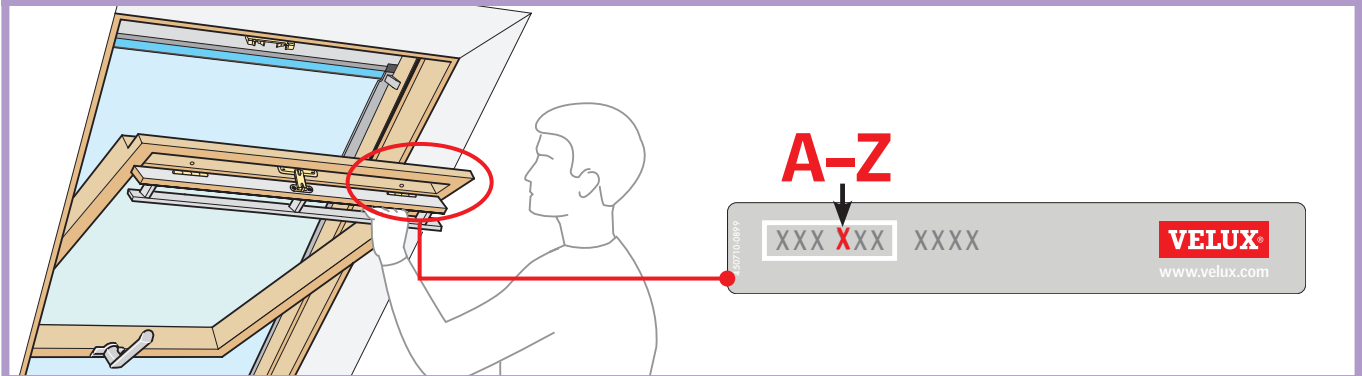


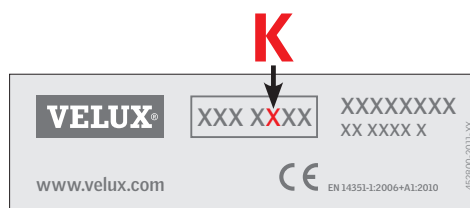
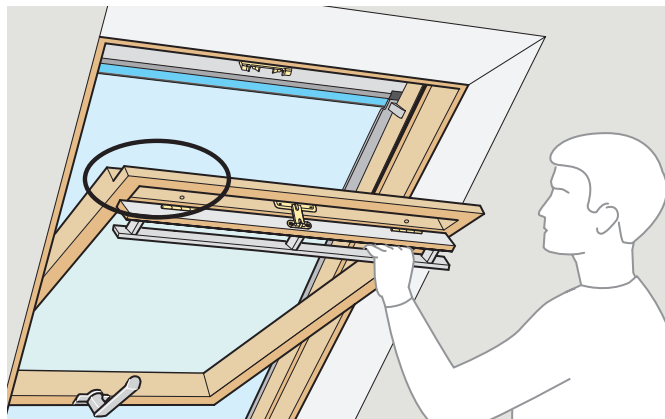


Pages 5-14

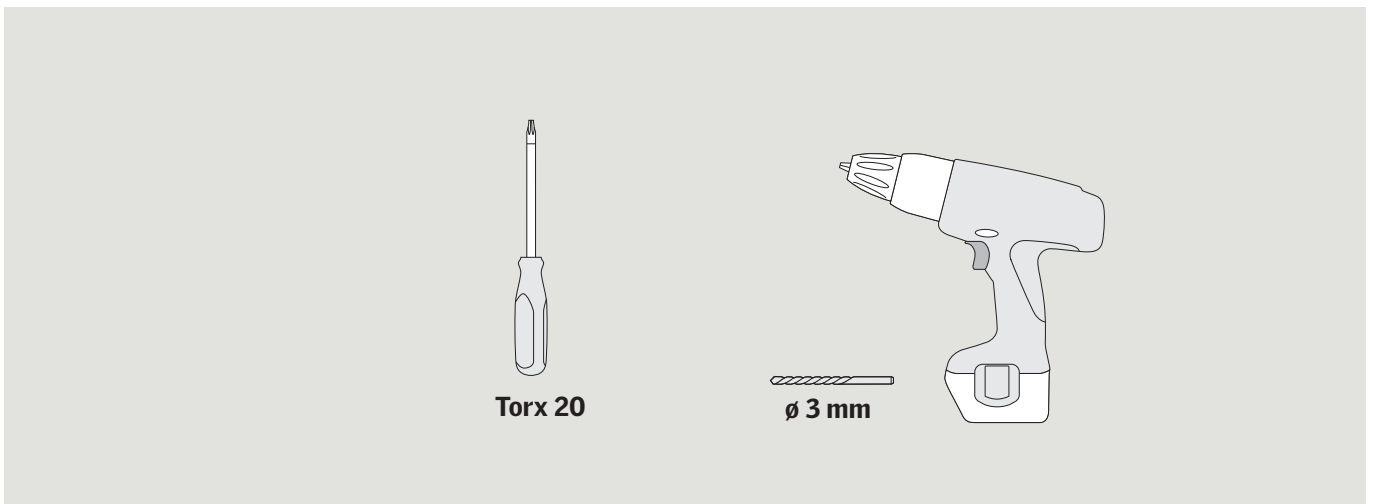
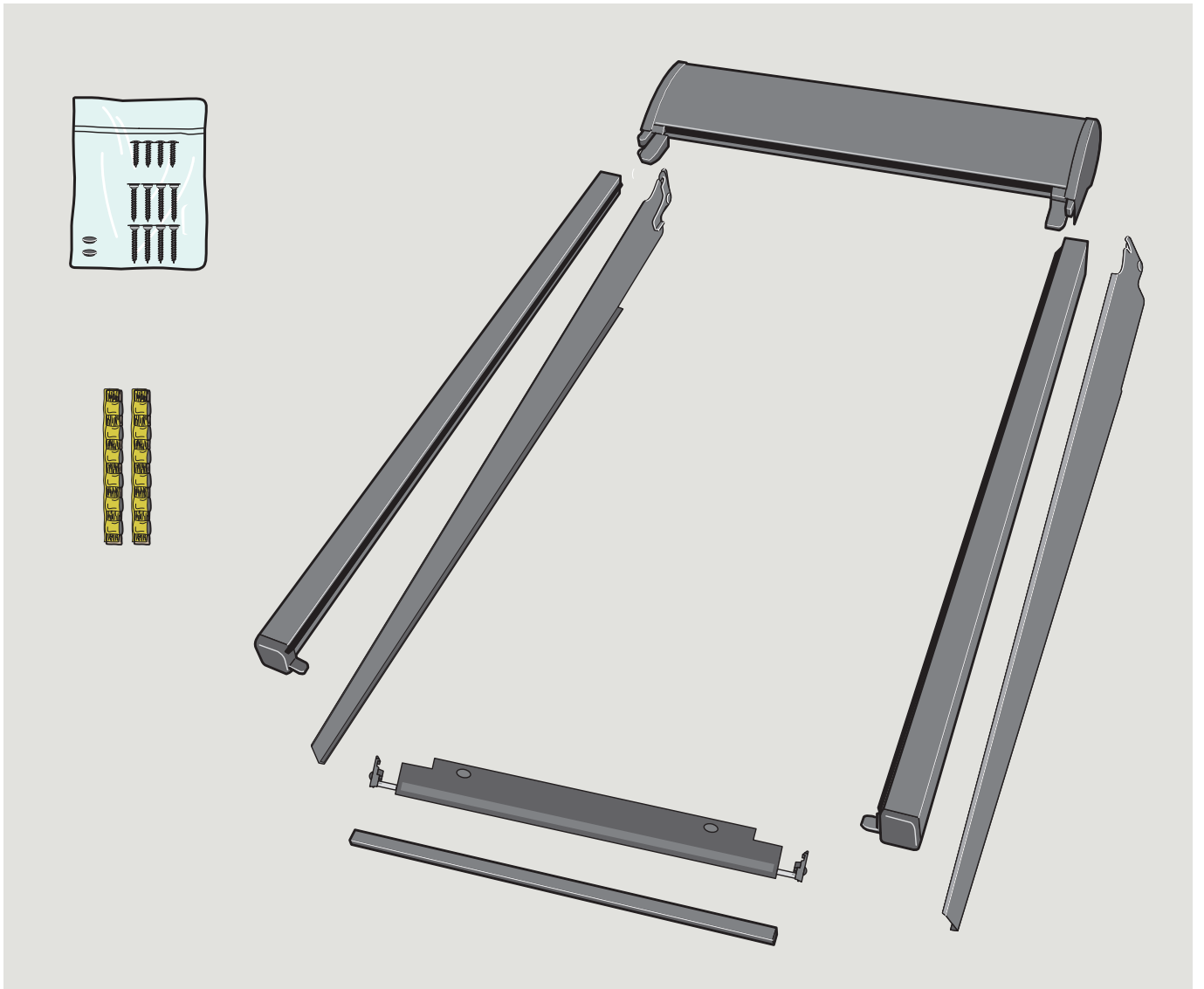


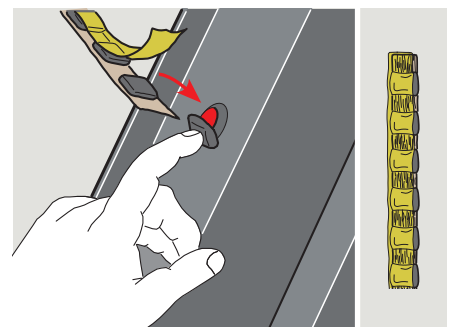
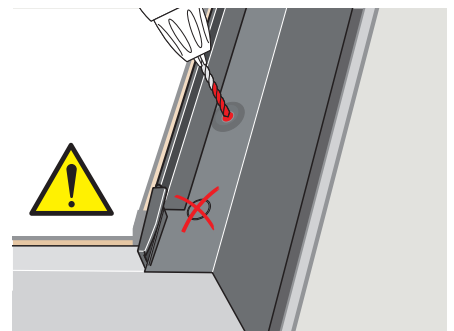
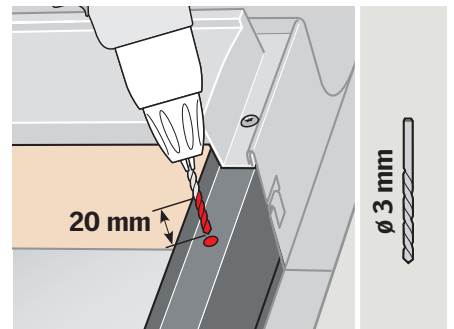
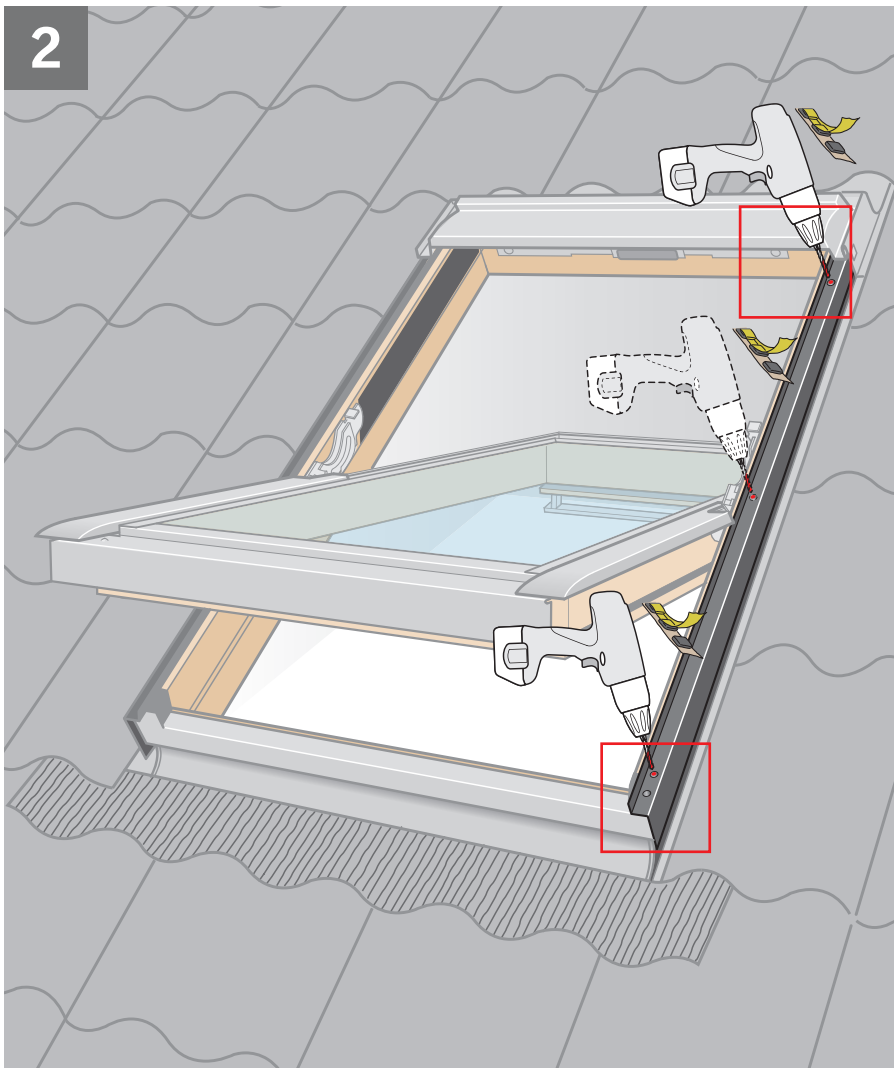
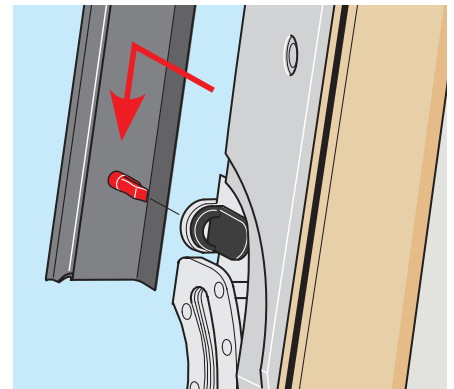
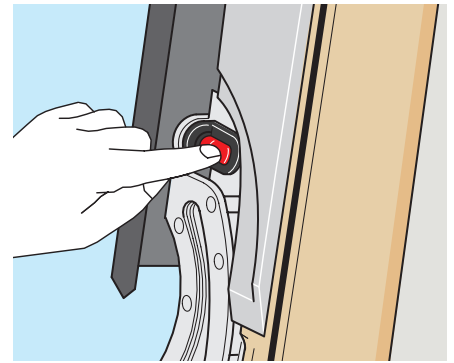
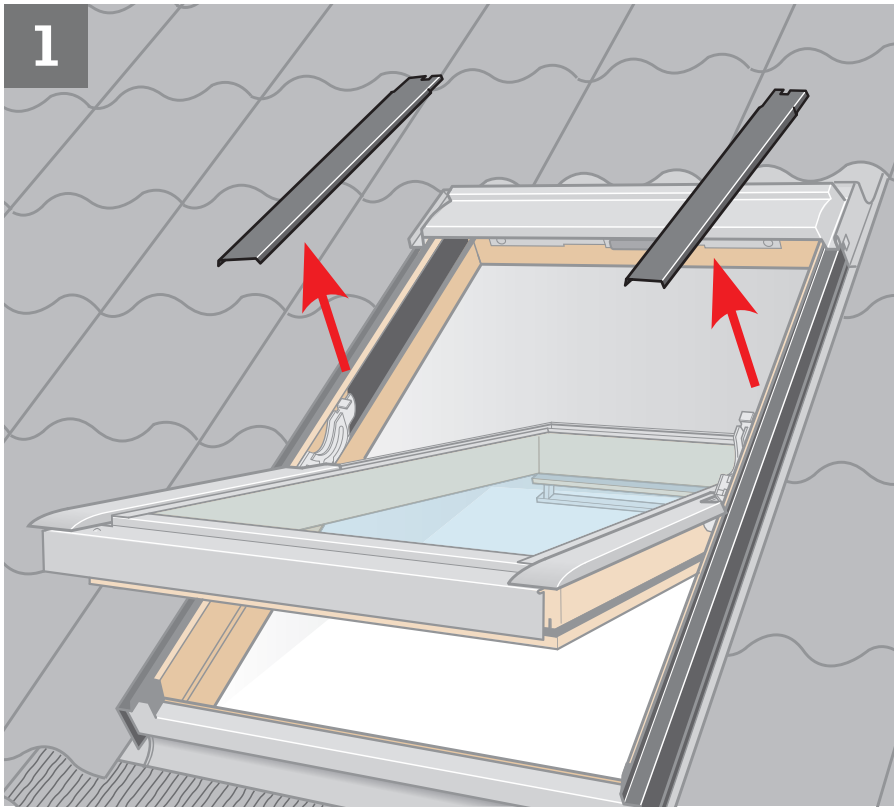
Pages 15-24



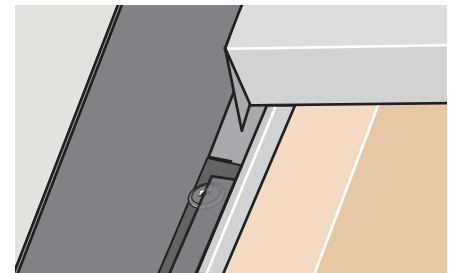
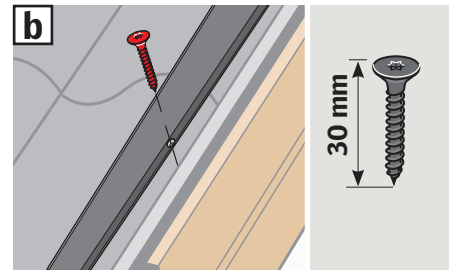
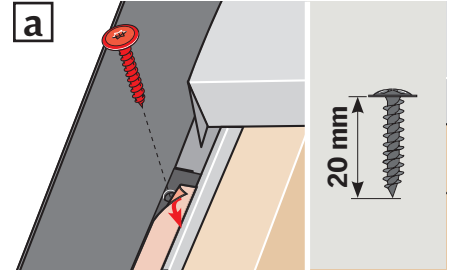
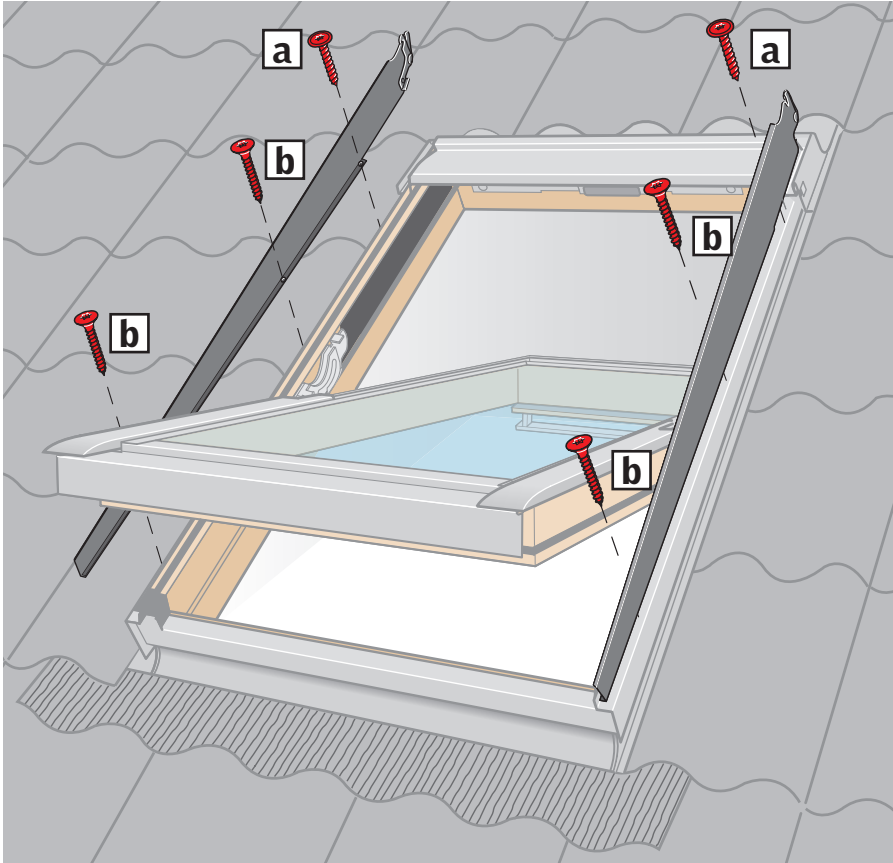
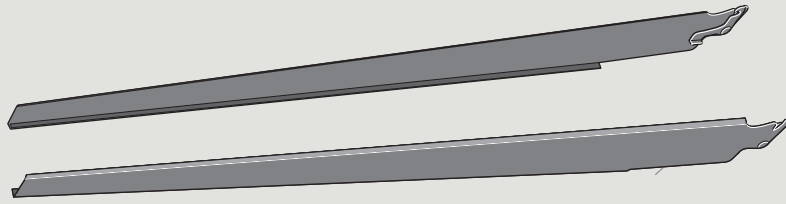


Pages 5-14

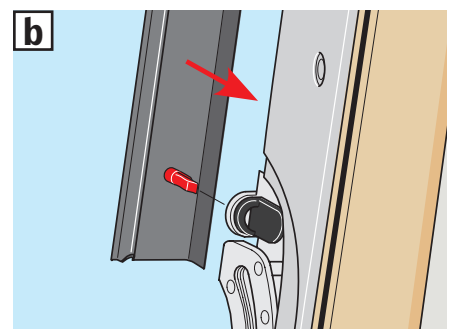
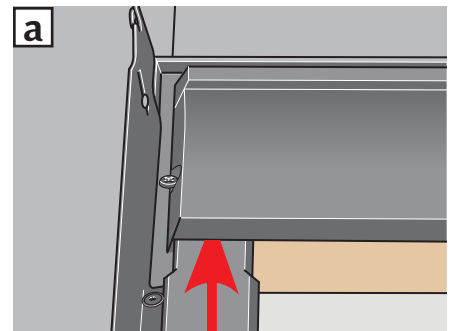
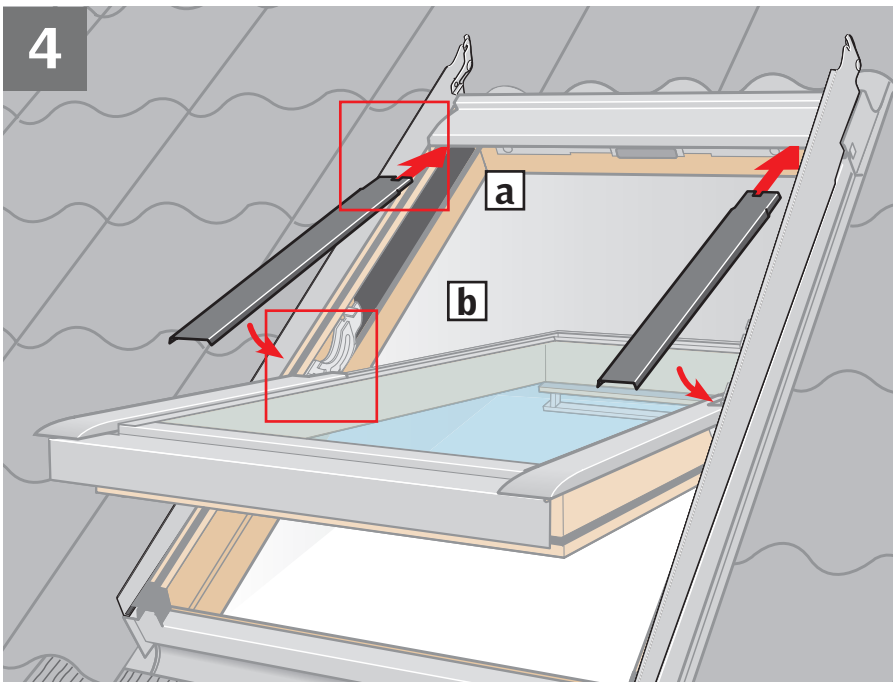




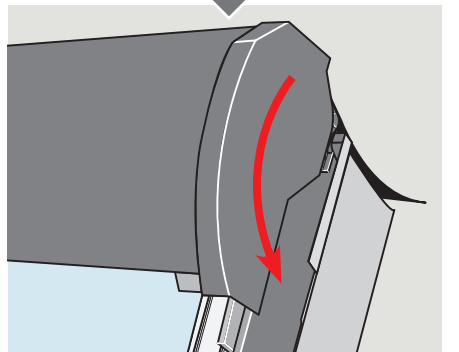
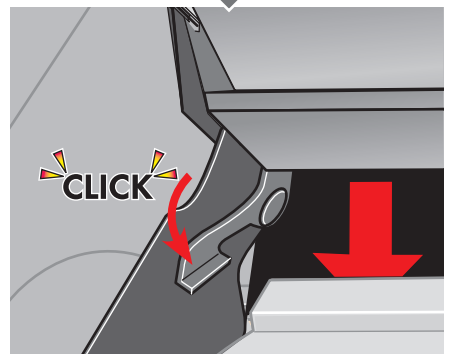
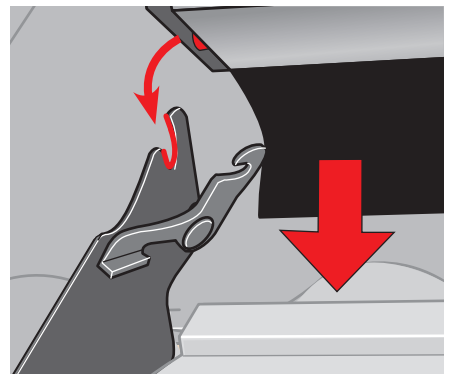
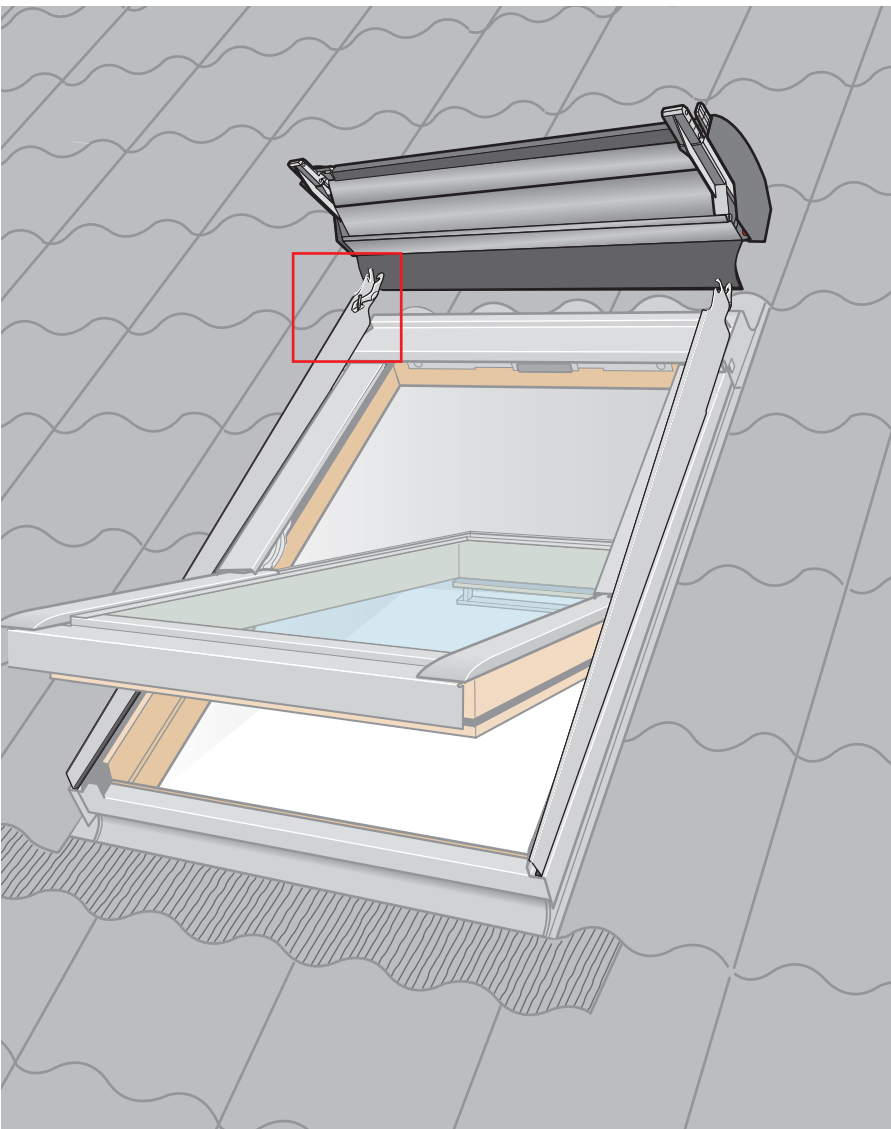
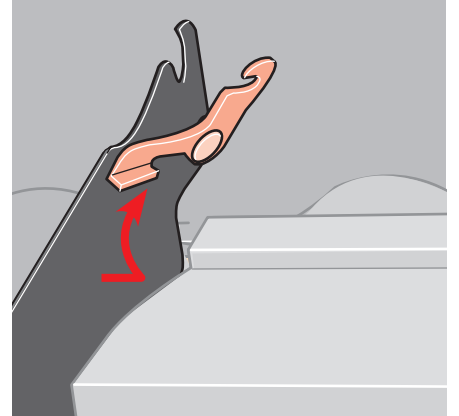
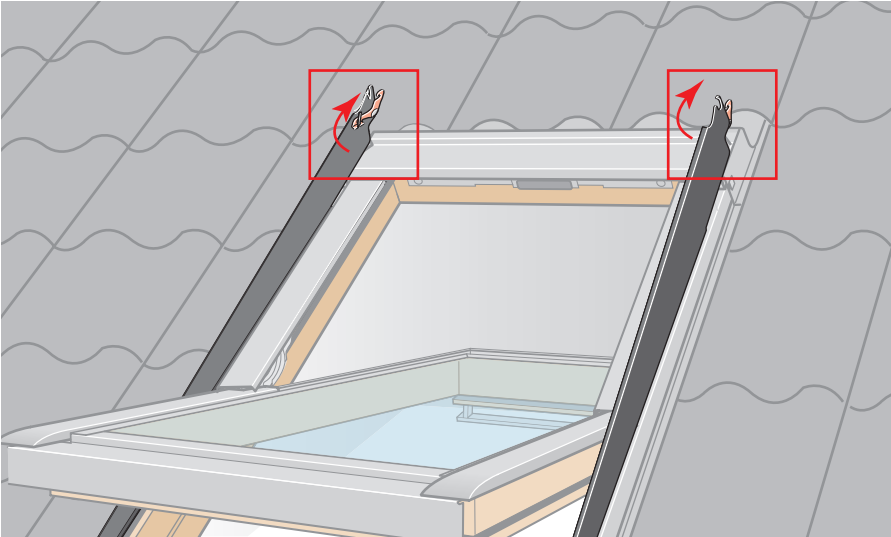
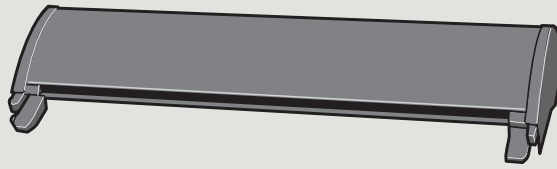
3



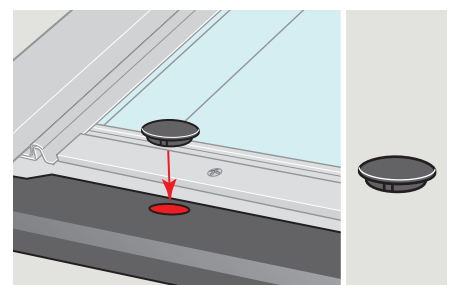
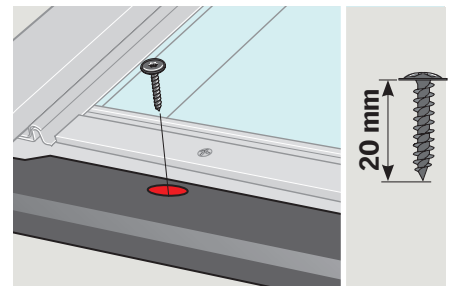
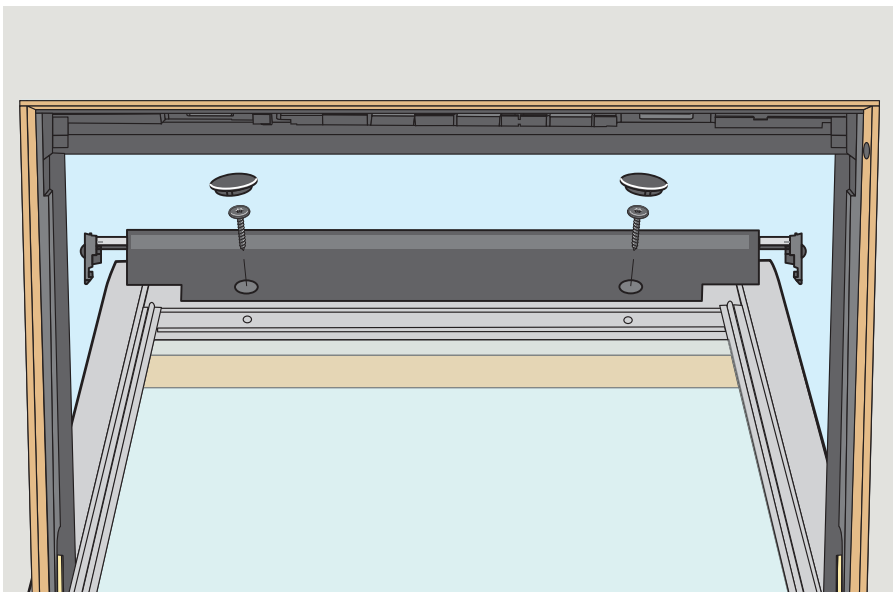
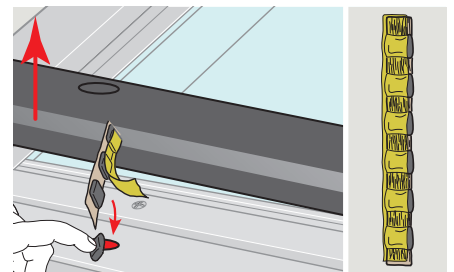
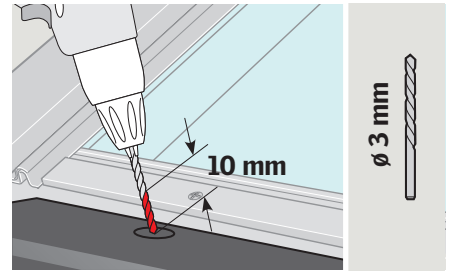
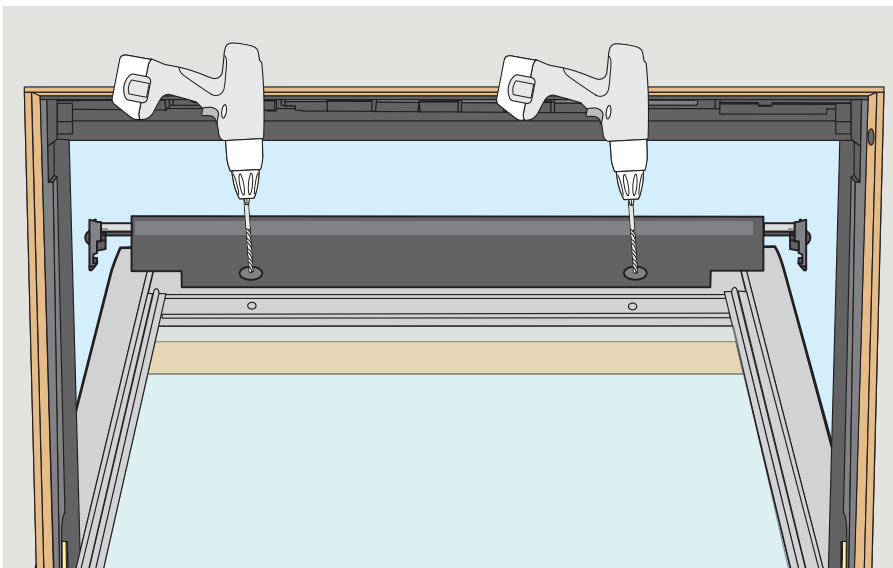
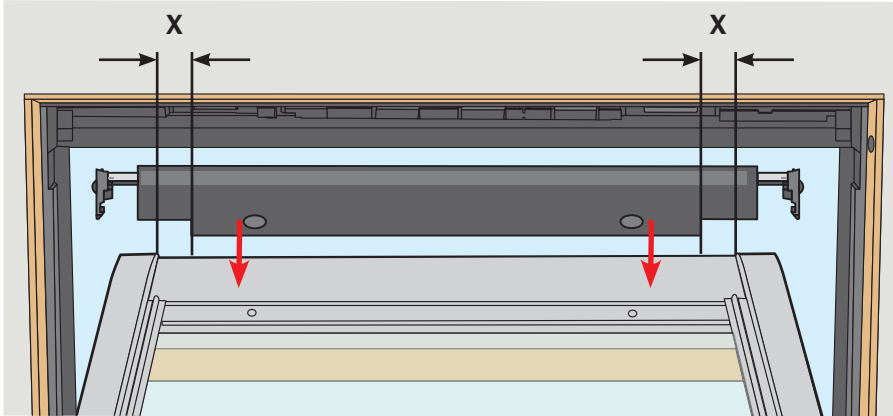
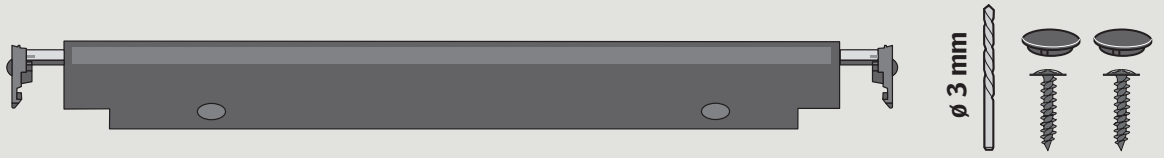
4



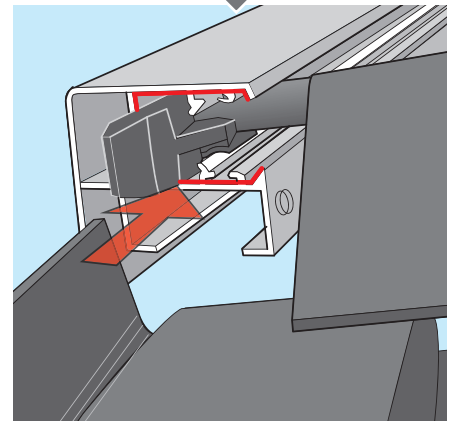
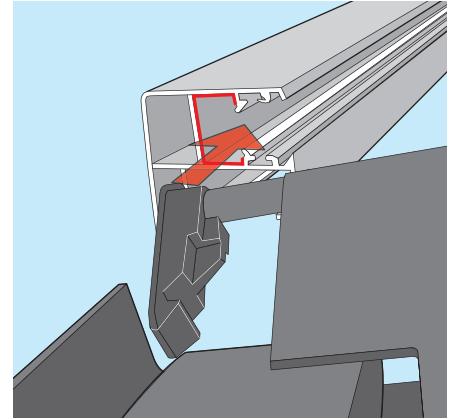
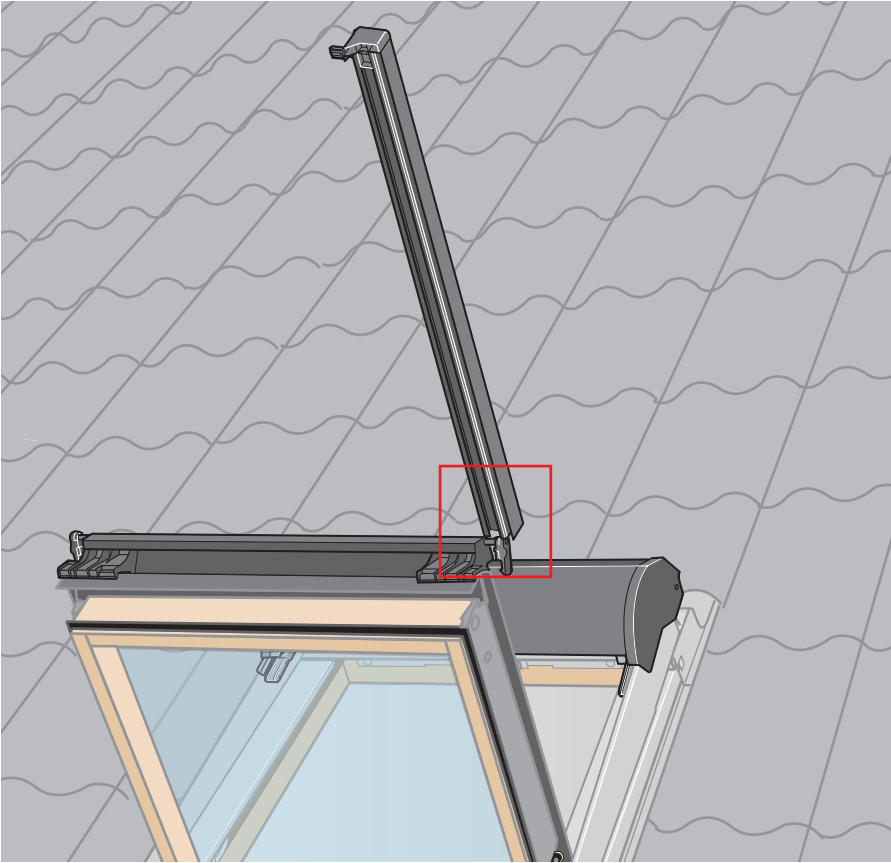
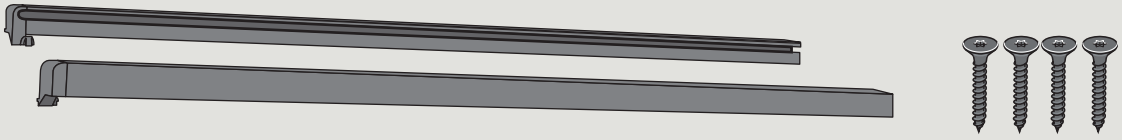
5



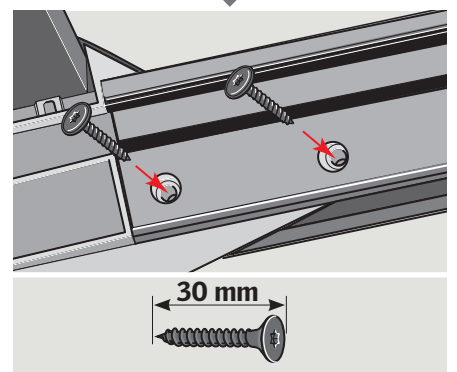
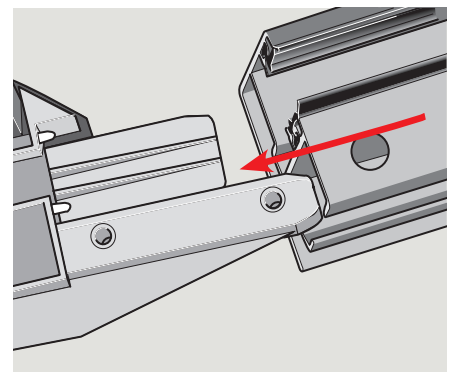
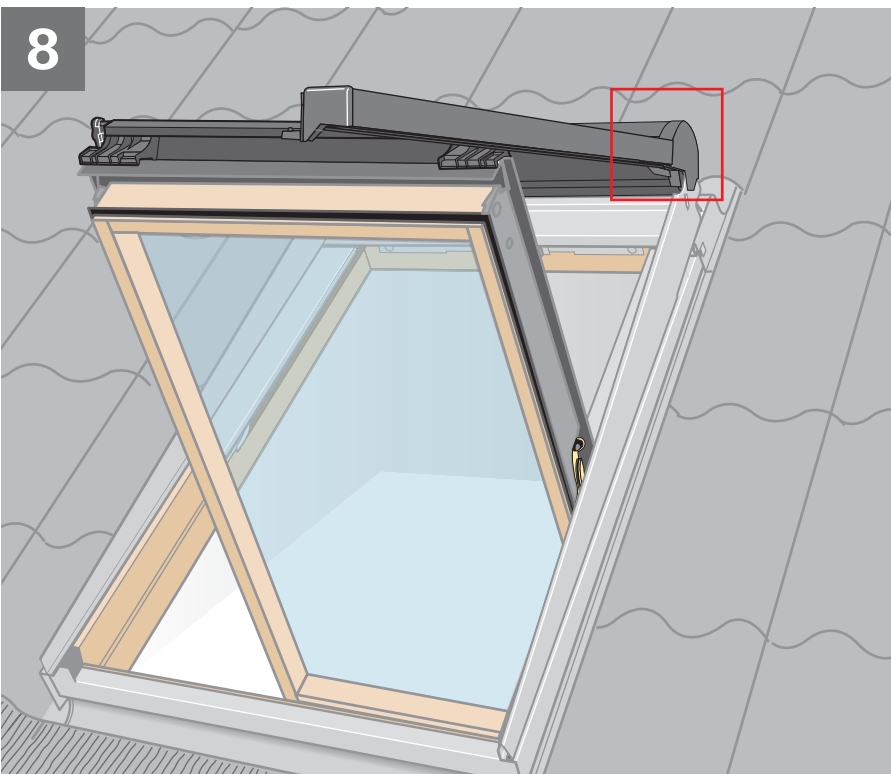
6



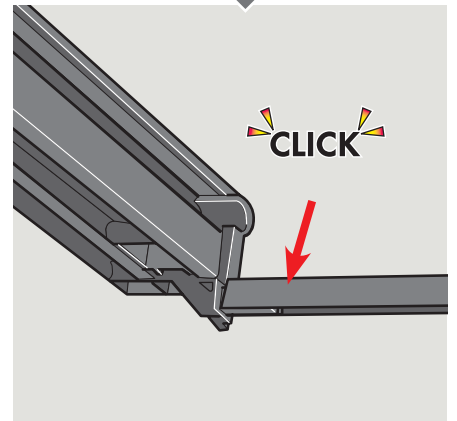
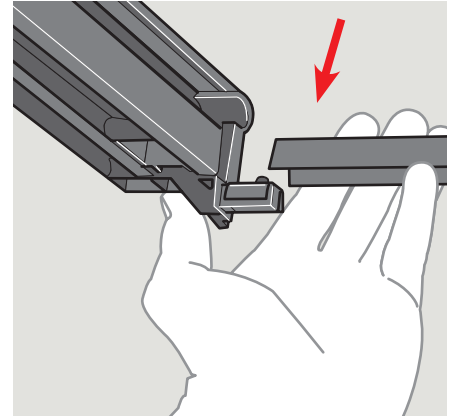
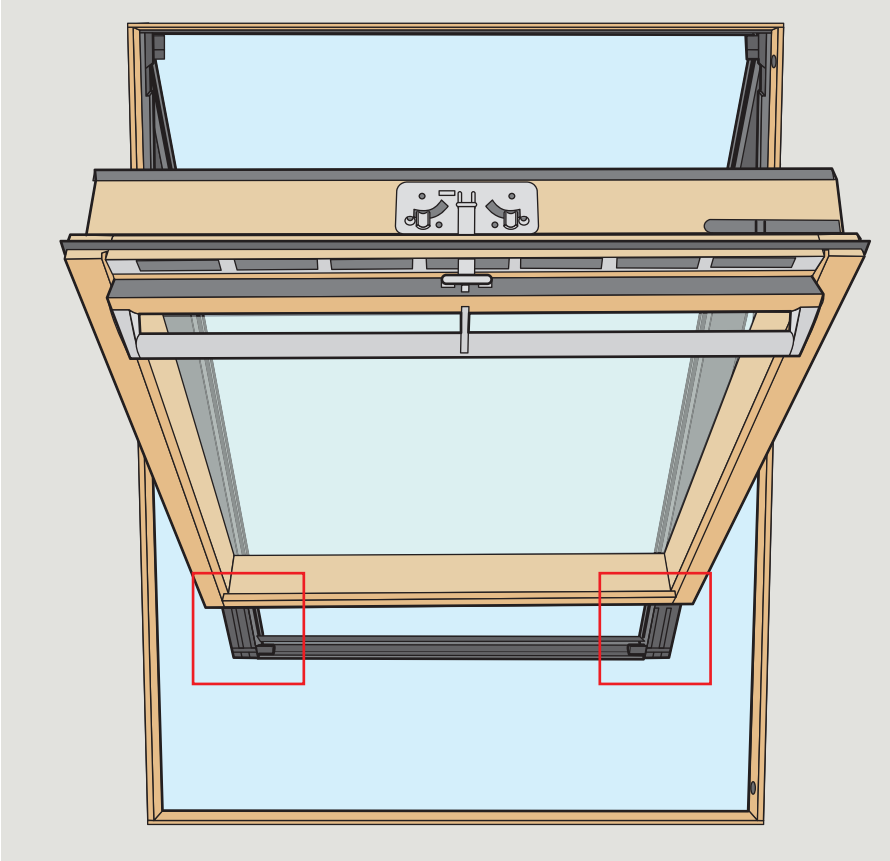
7

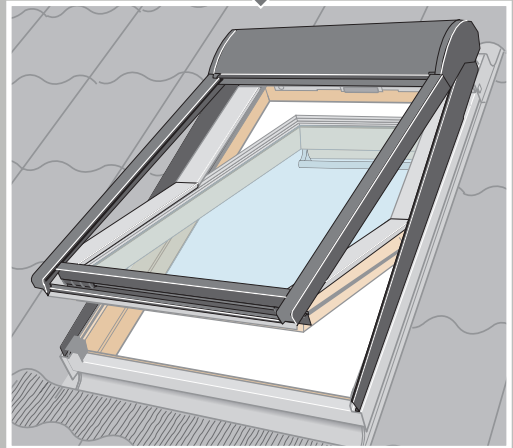
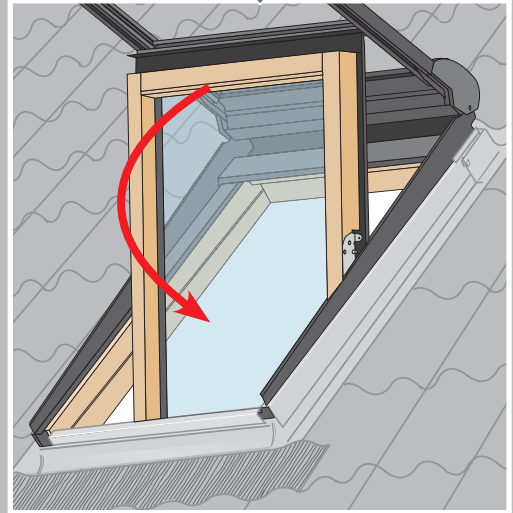
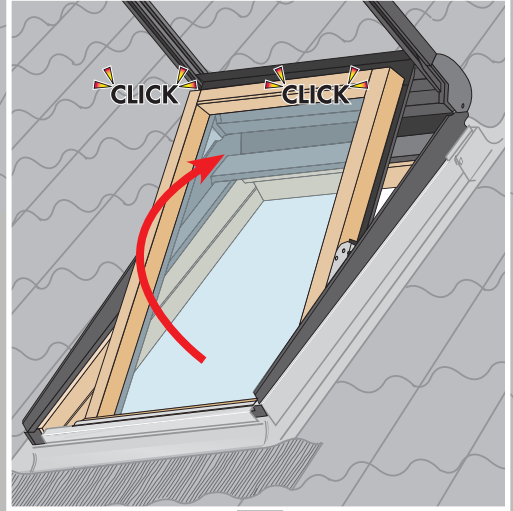
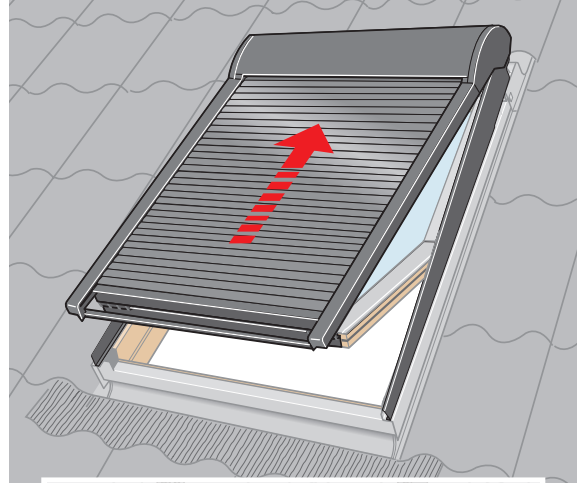
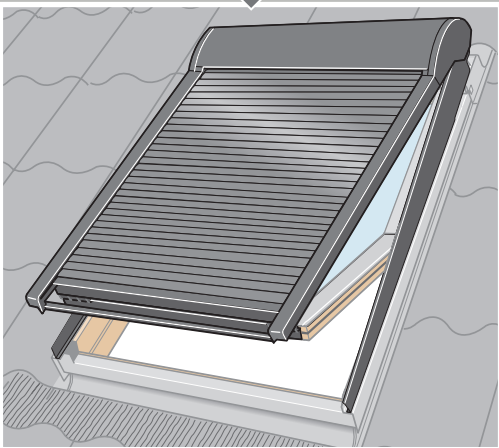
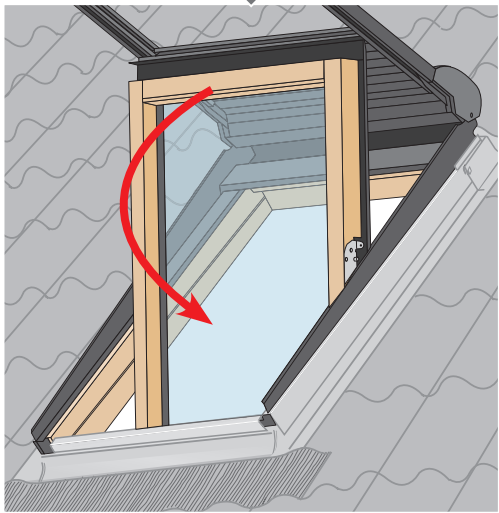
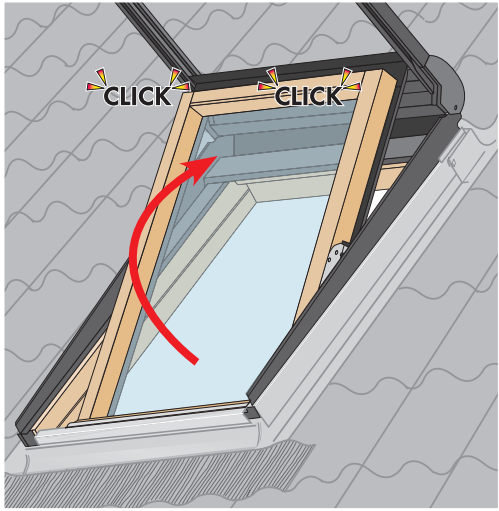
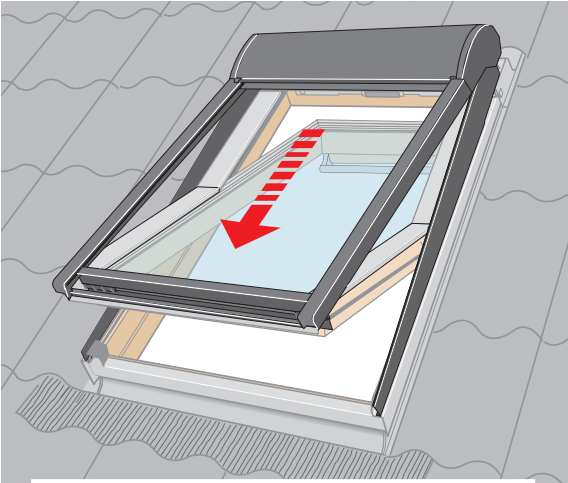


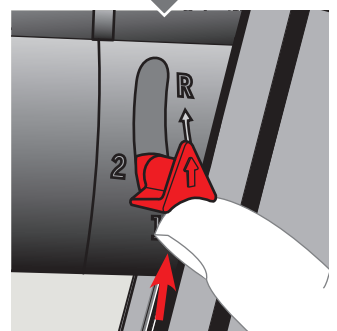
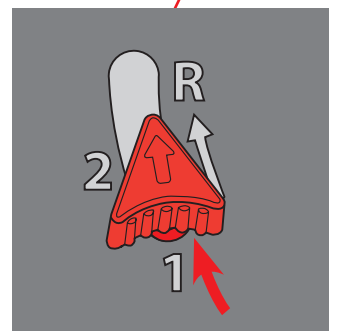
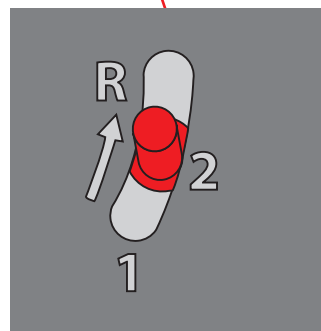
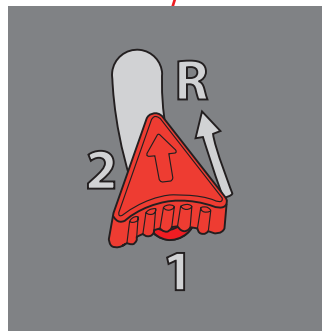
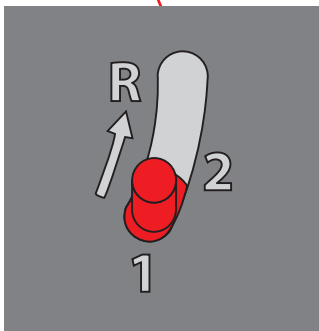
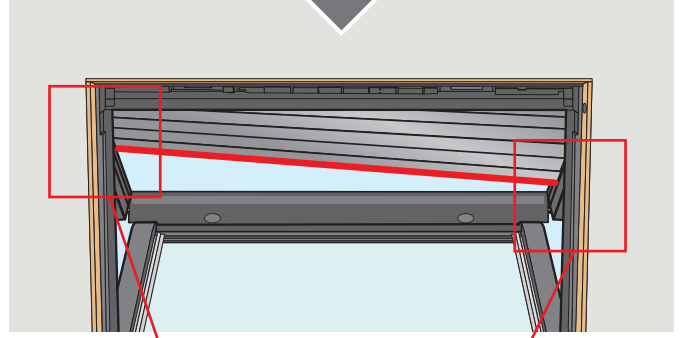
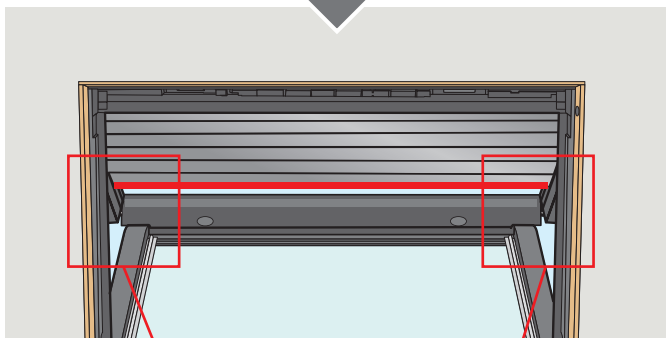
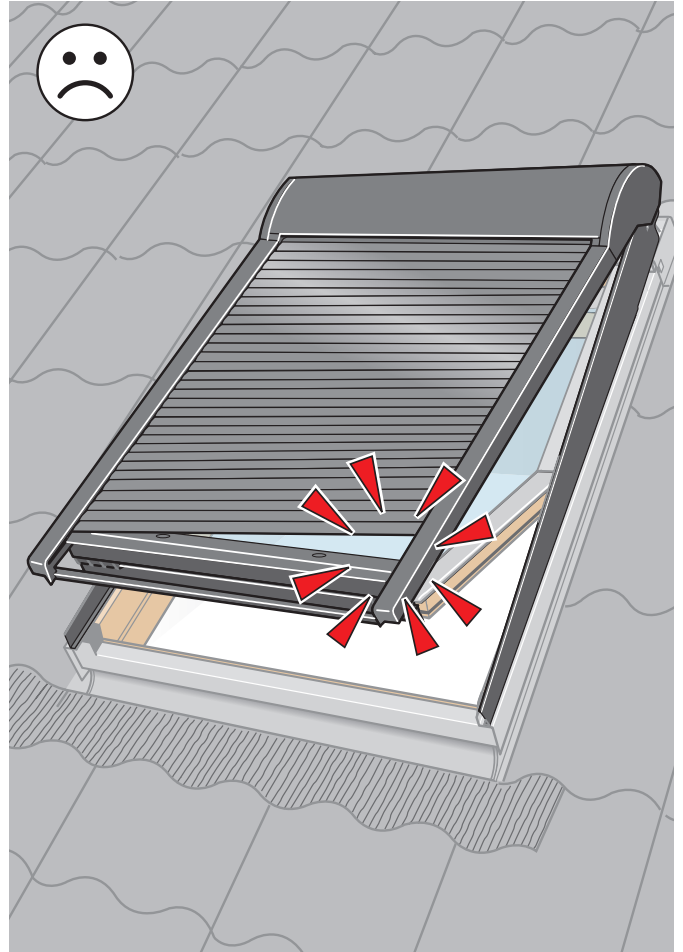
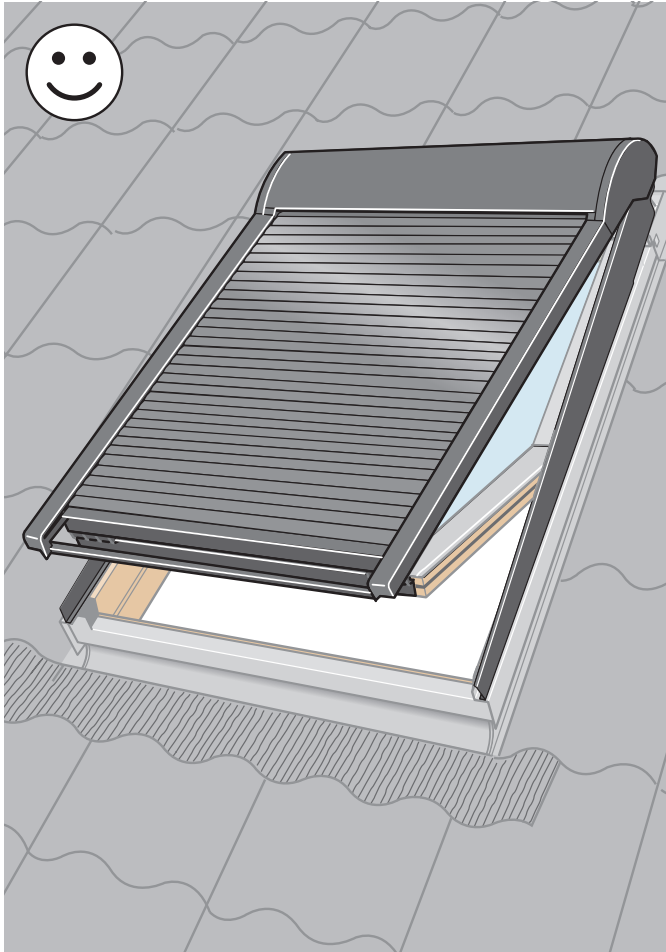
8

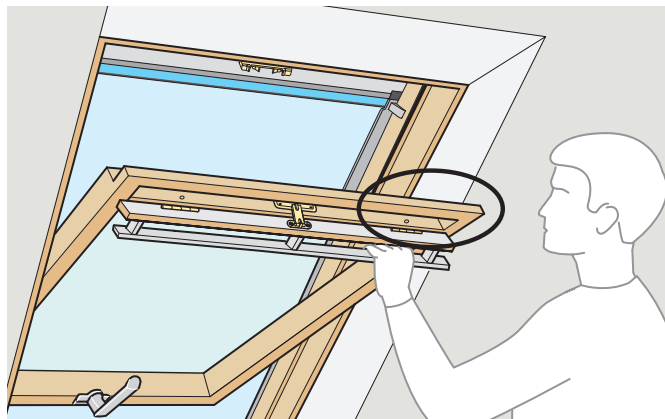


9

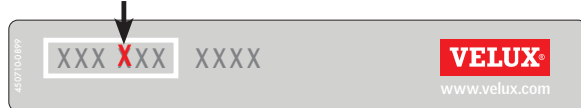




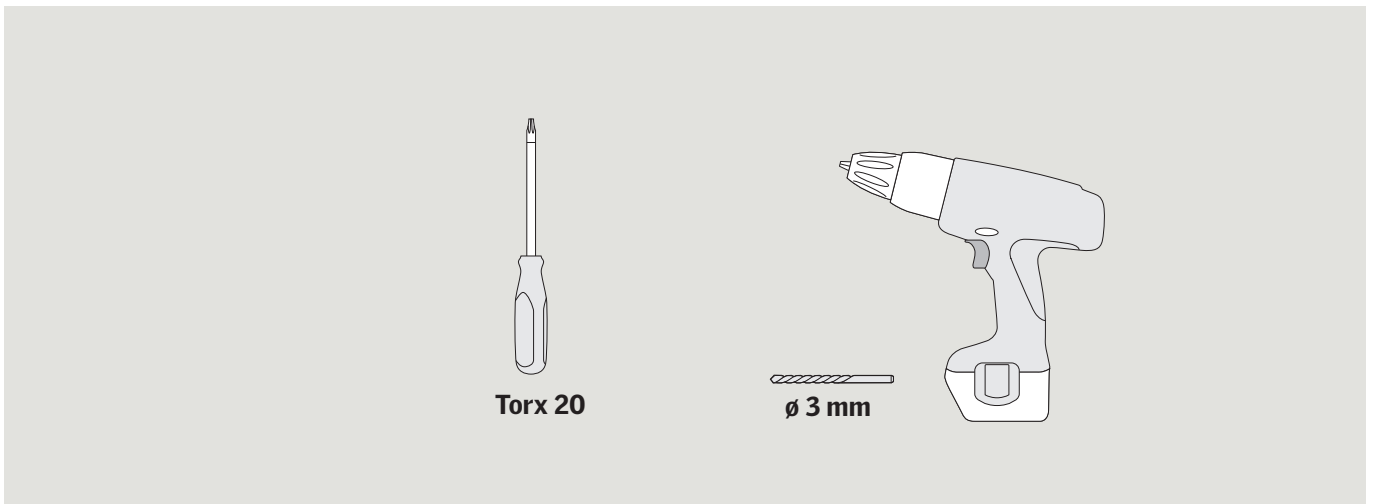
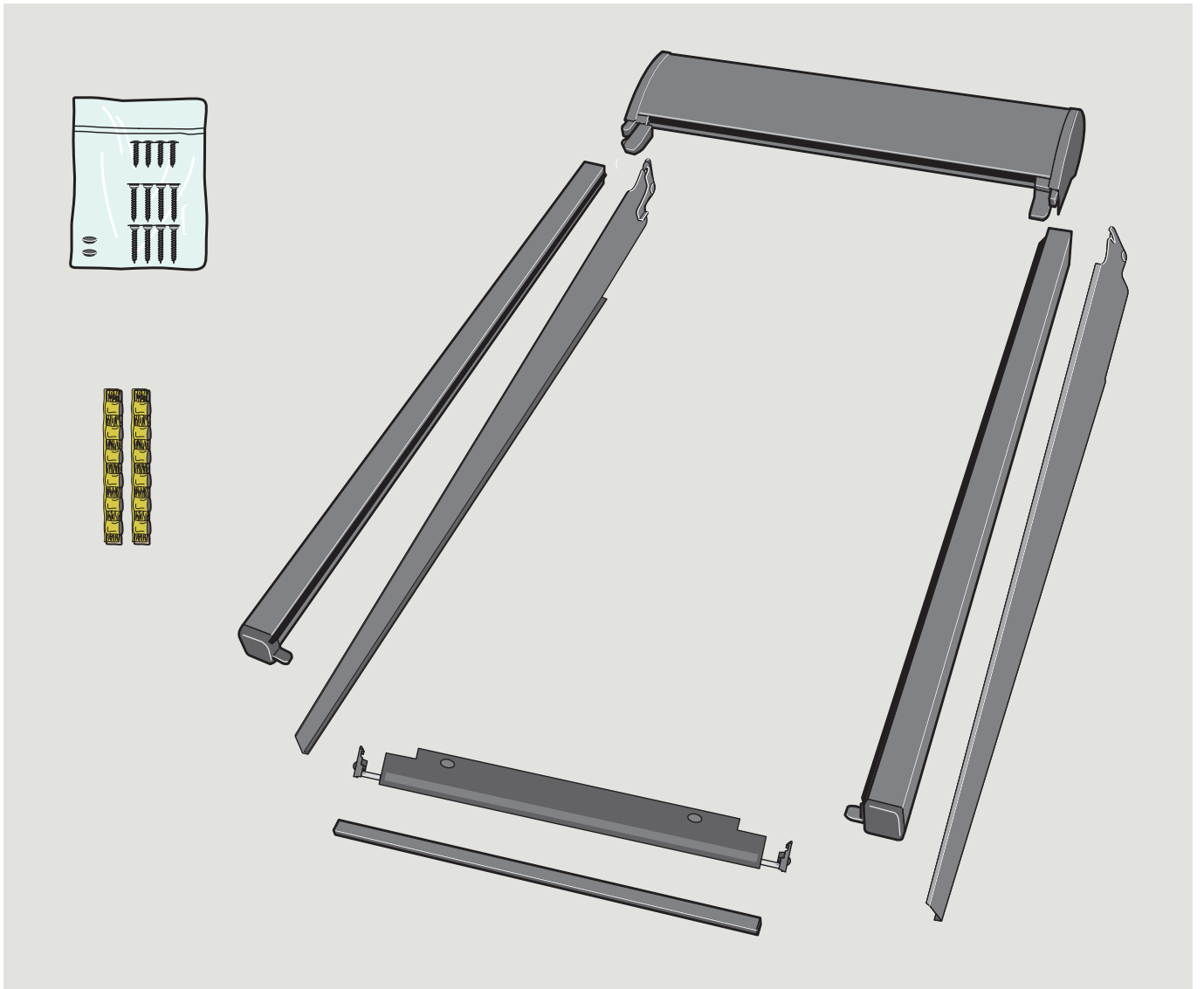


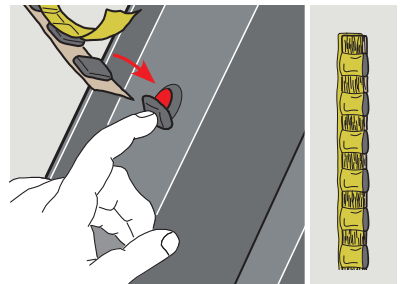
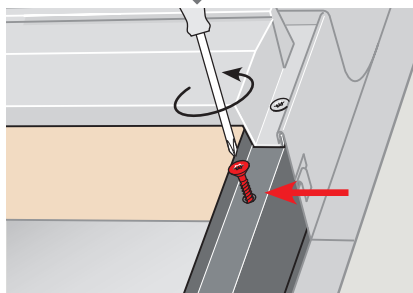
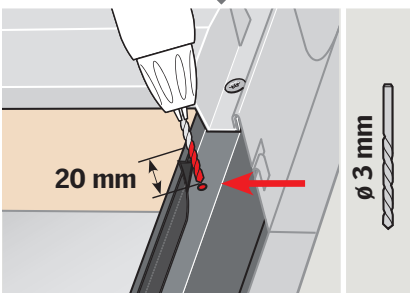
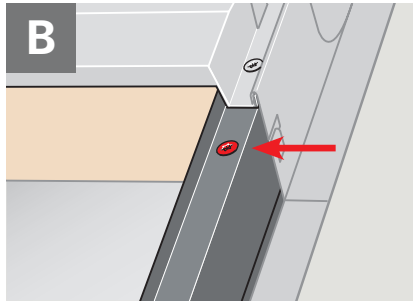
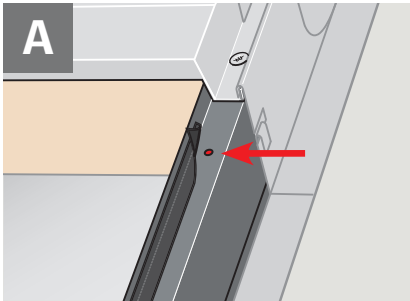
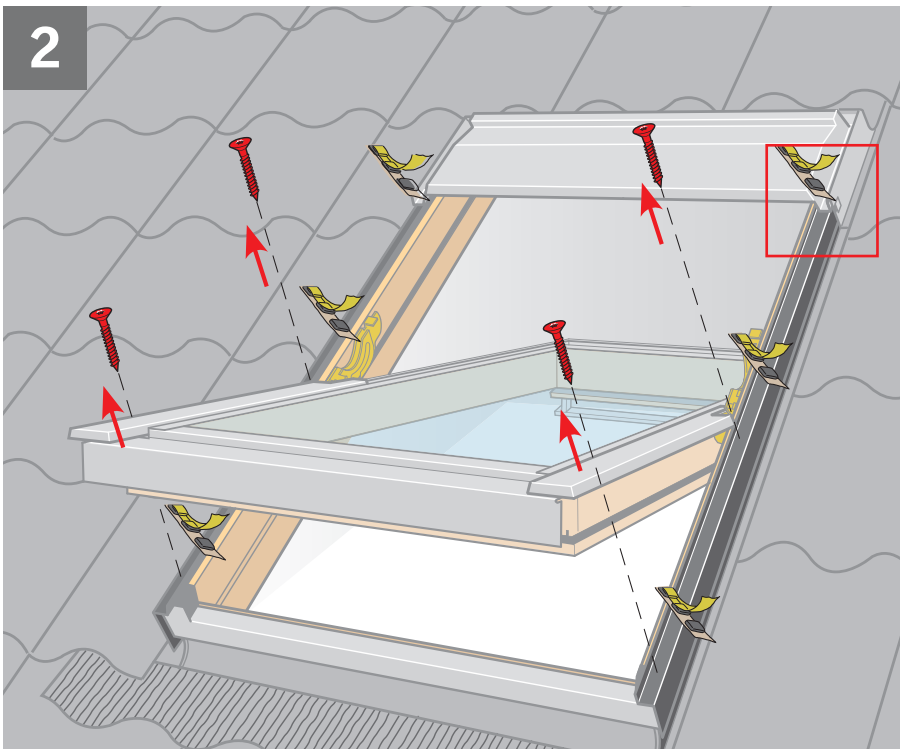
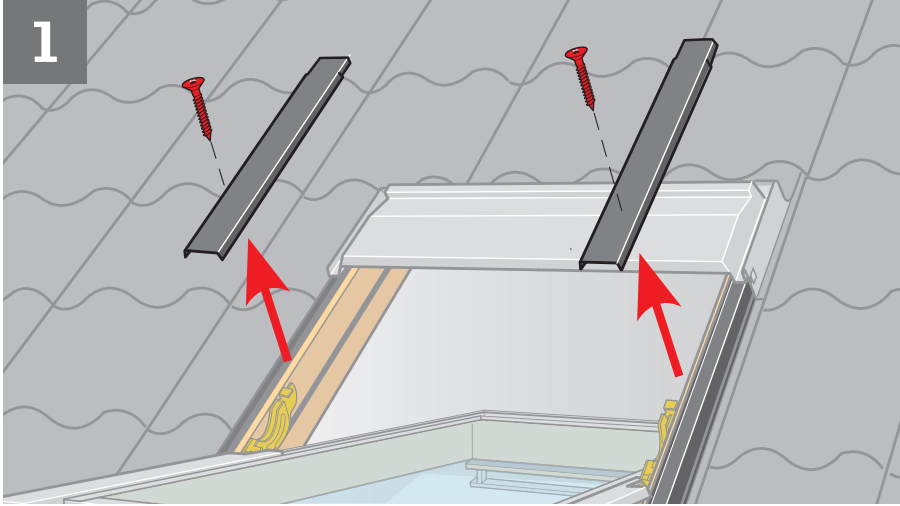


A-Z

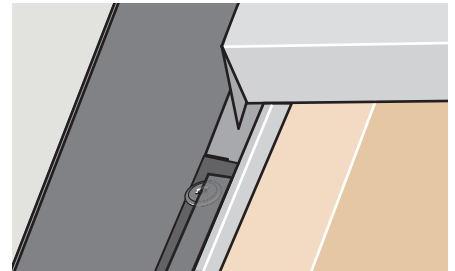
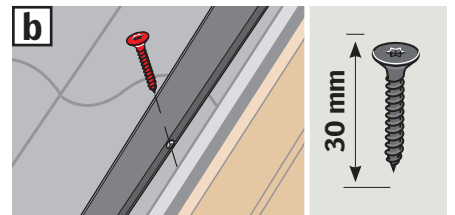
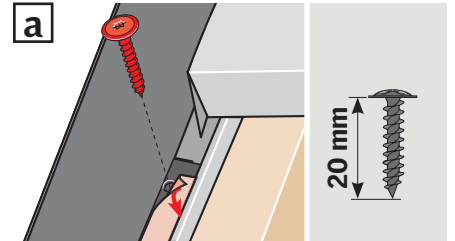
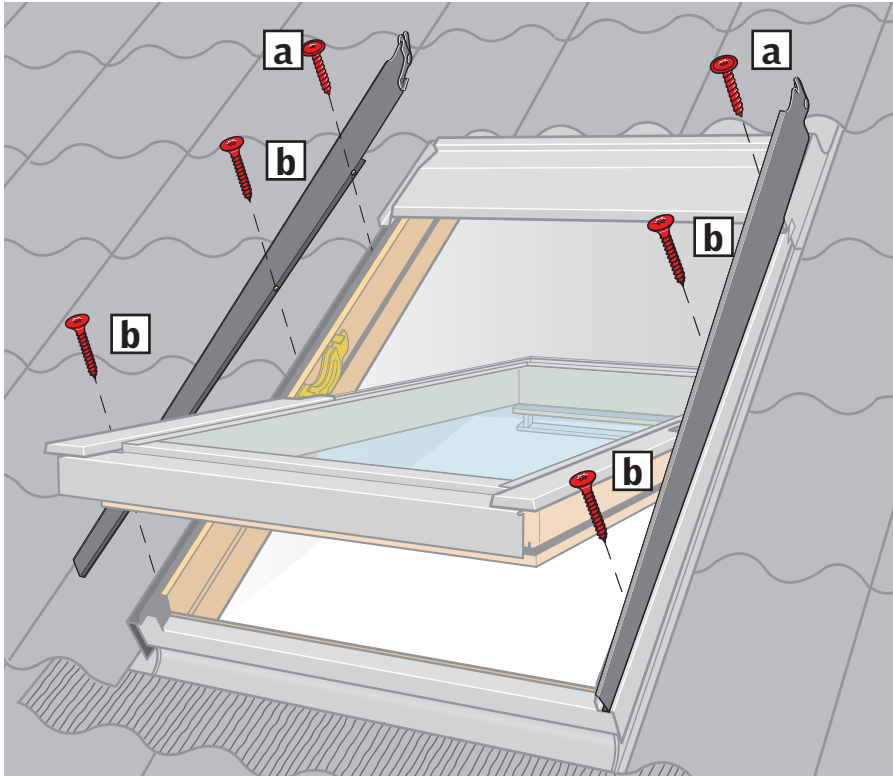
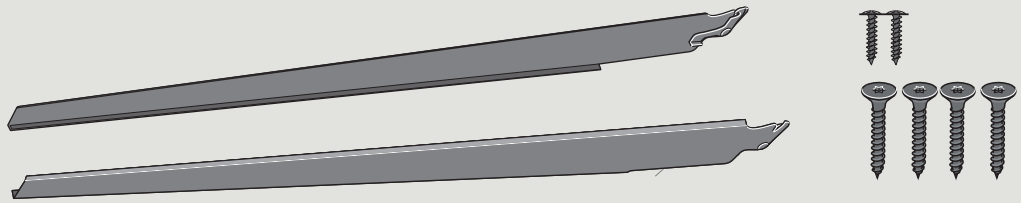


Pages 15-24

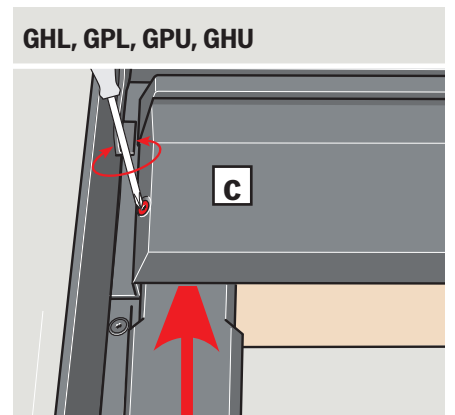
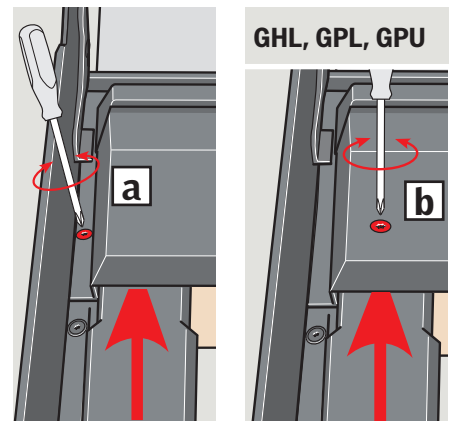
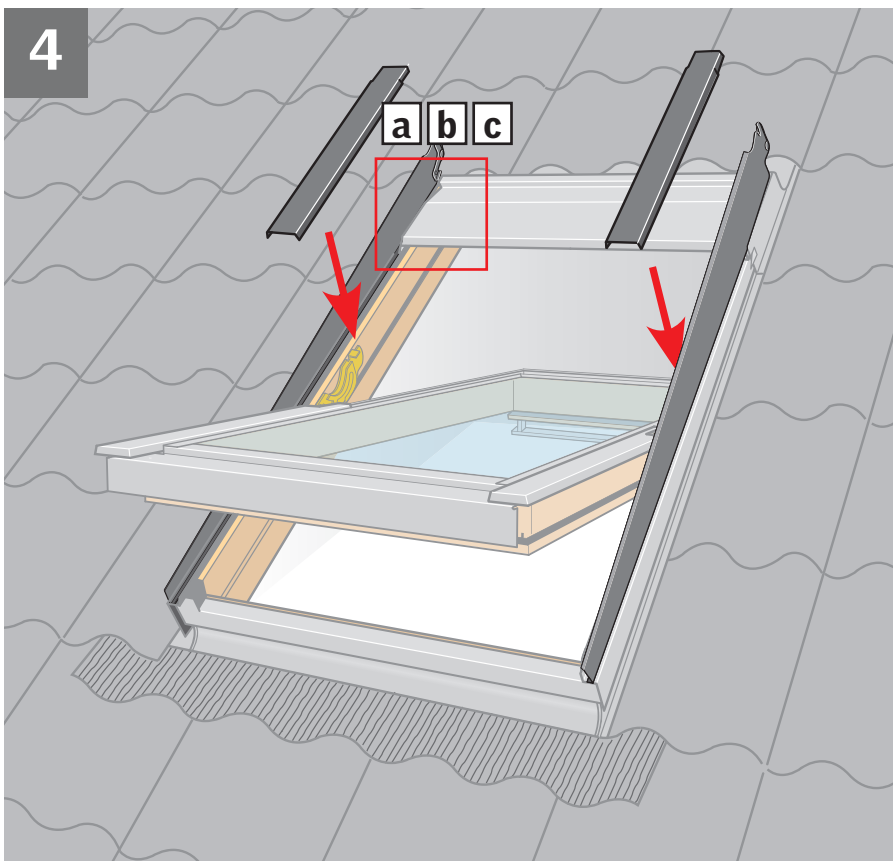




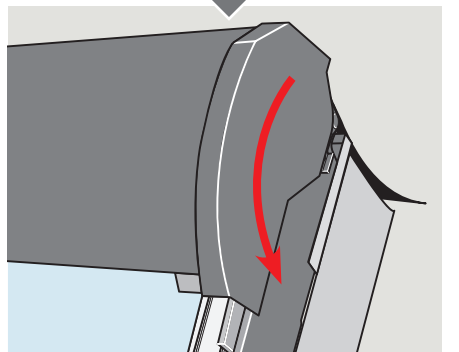
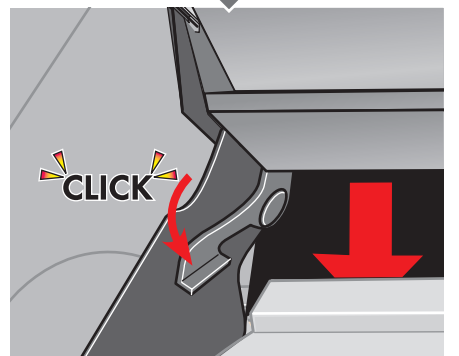
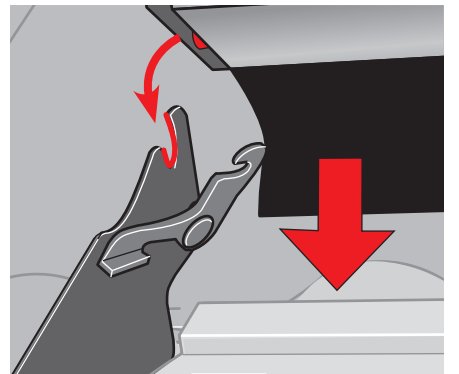
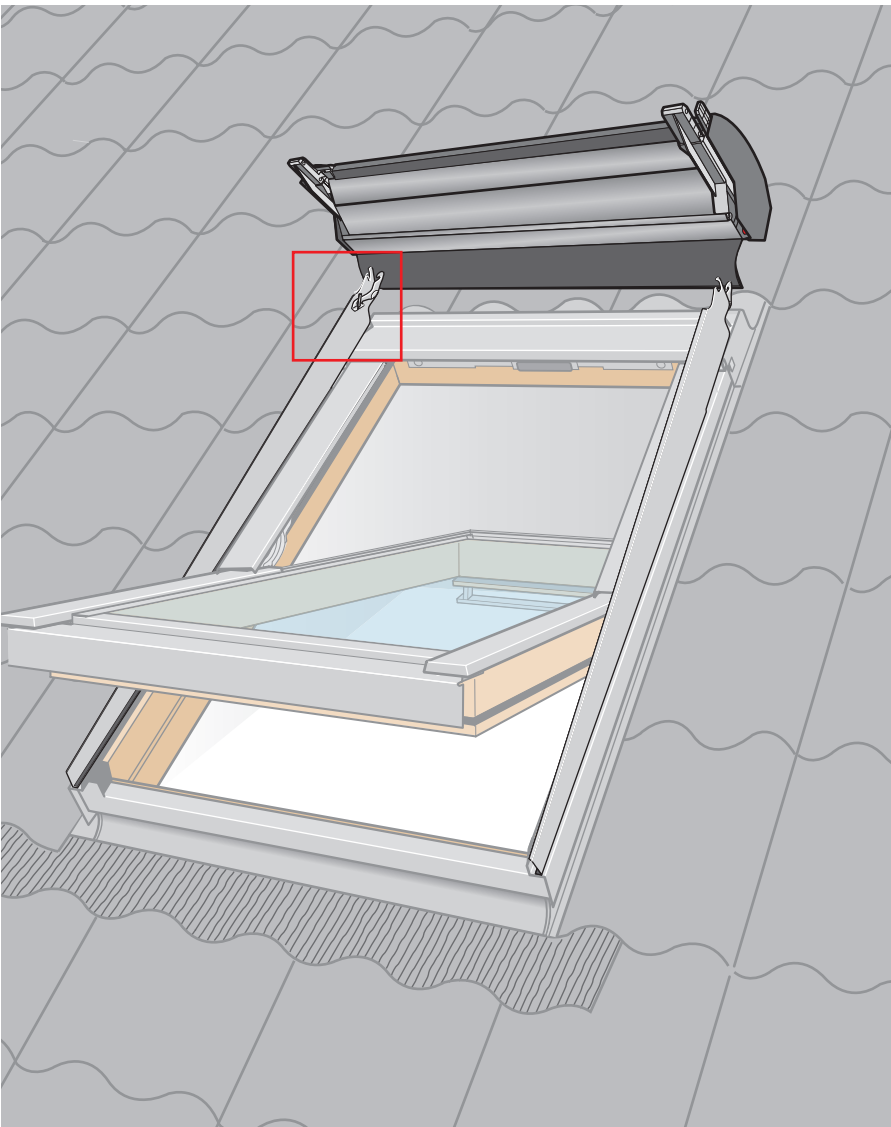
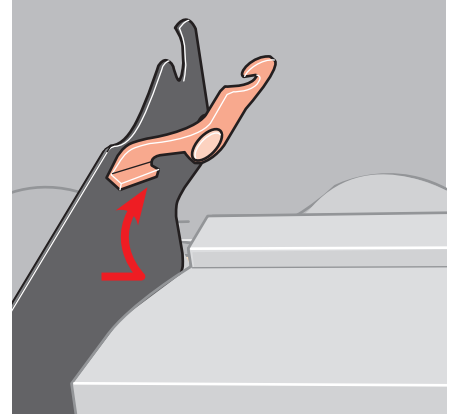
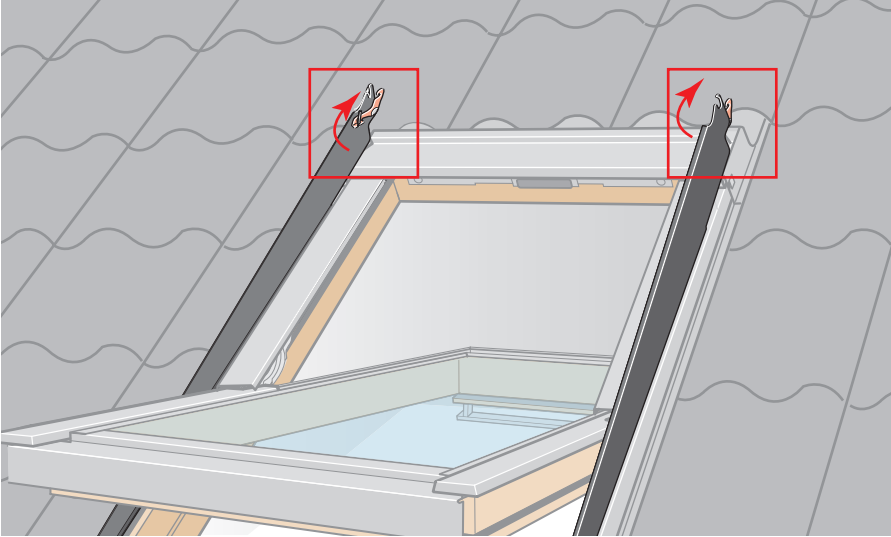
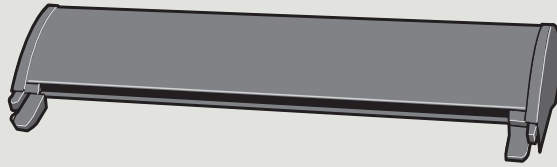
3



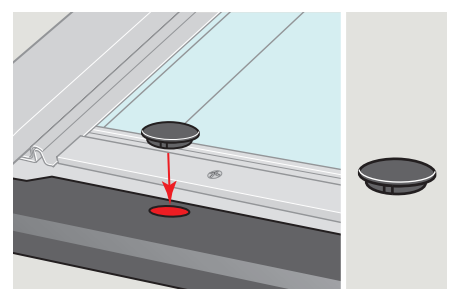
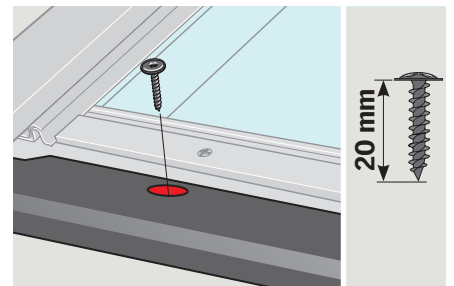
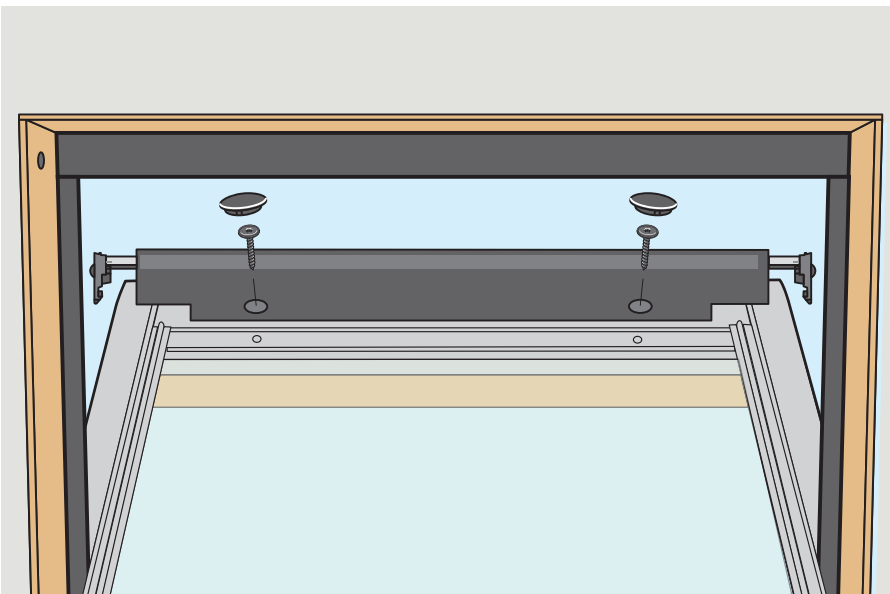
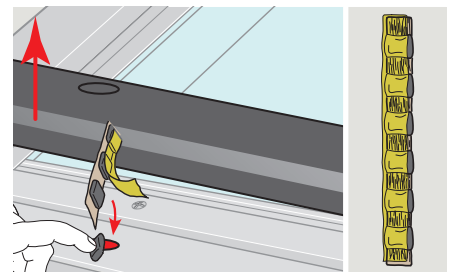
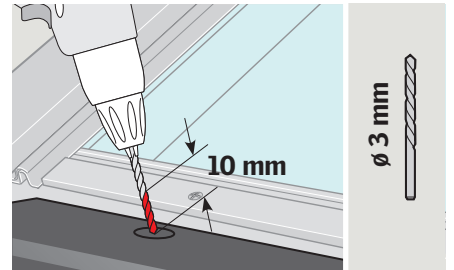
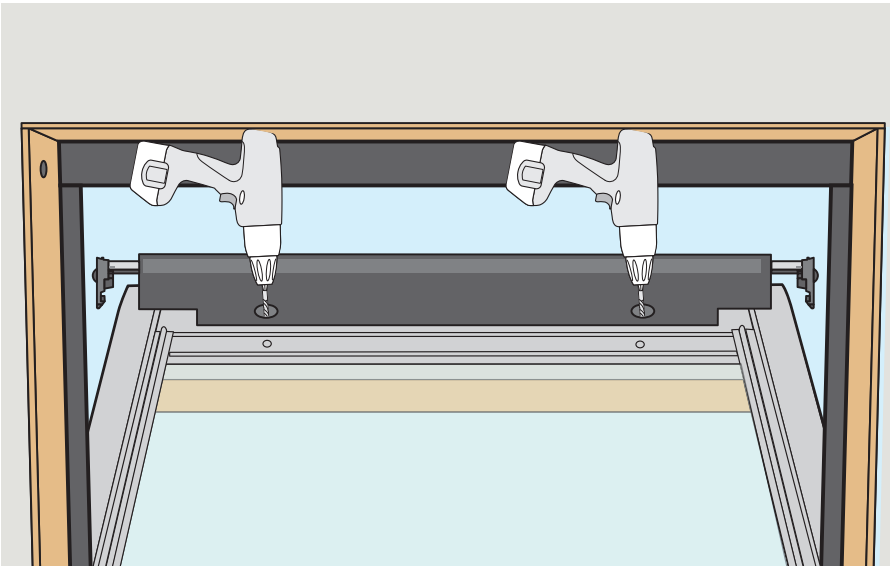
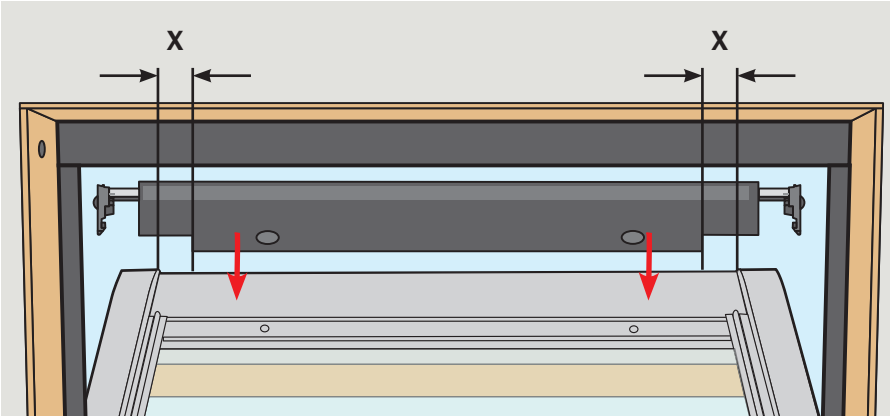
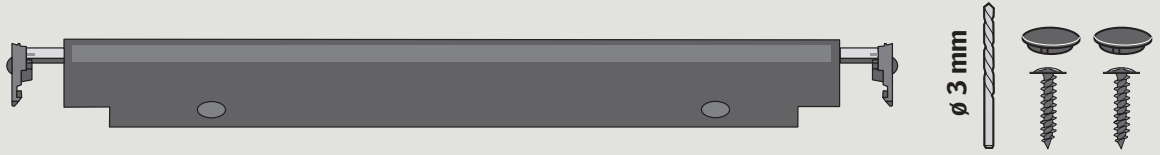
4



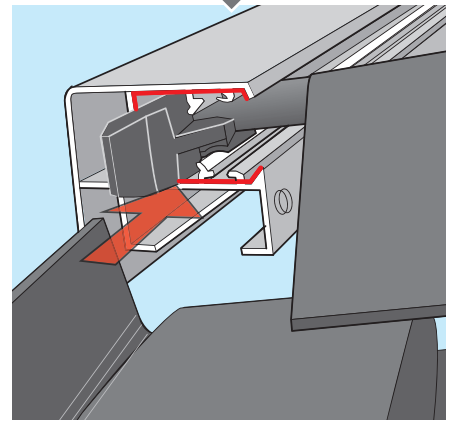
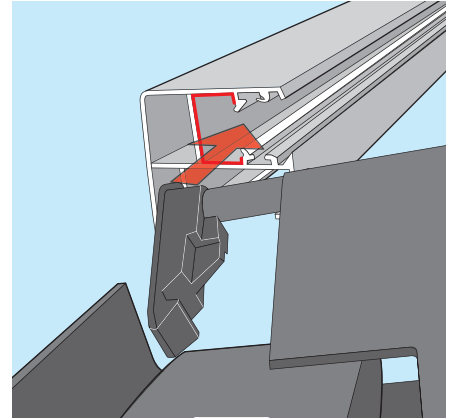
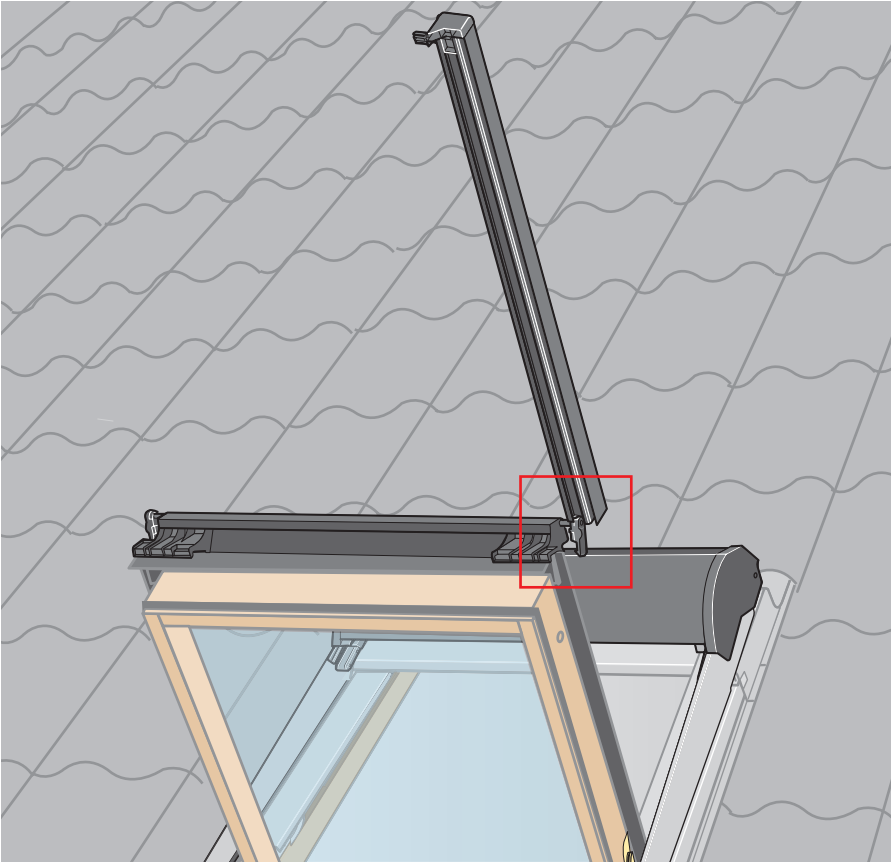
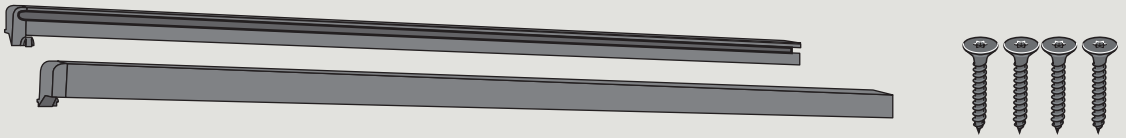
5



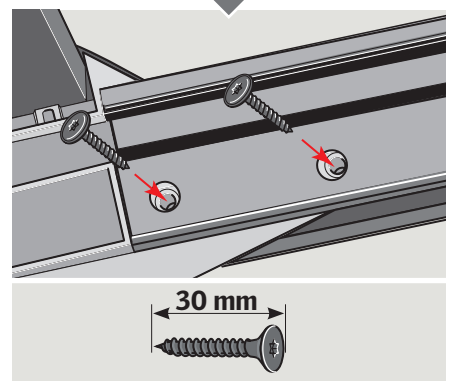
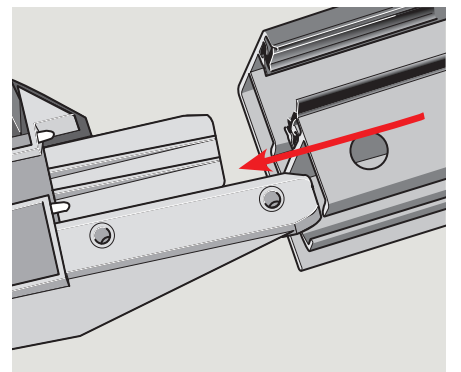
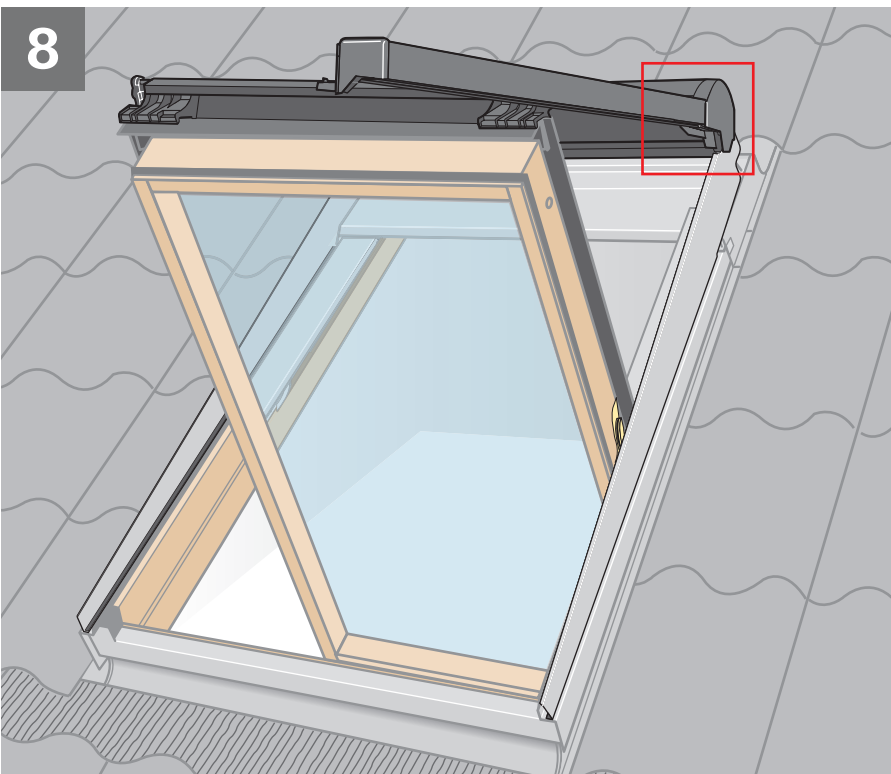
6



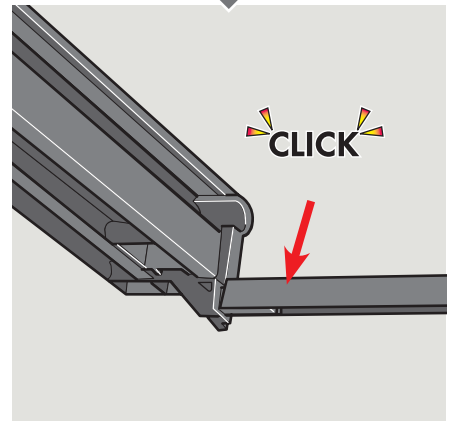
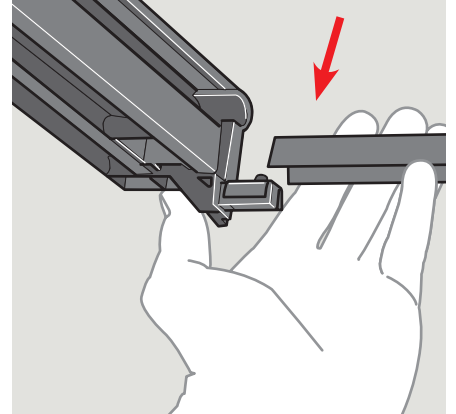
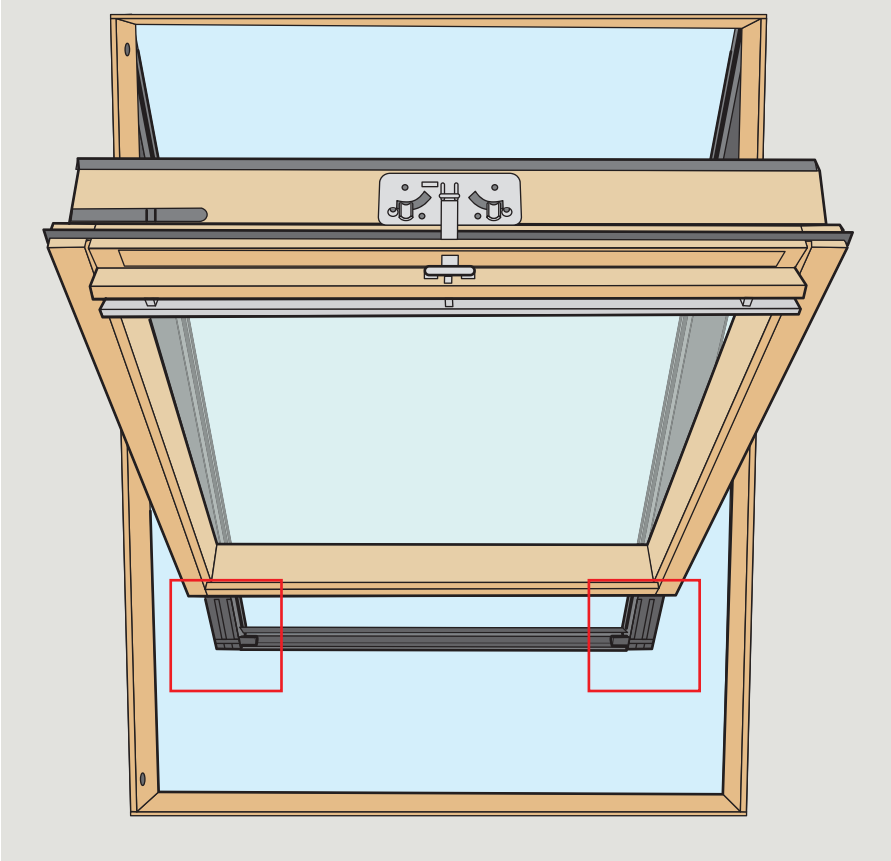
7

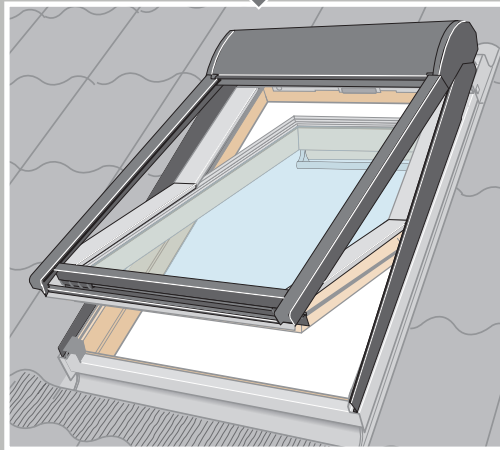
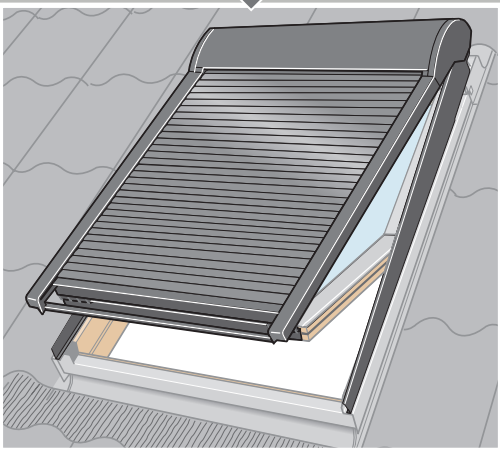
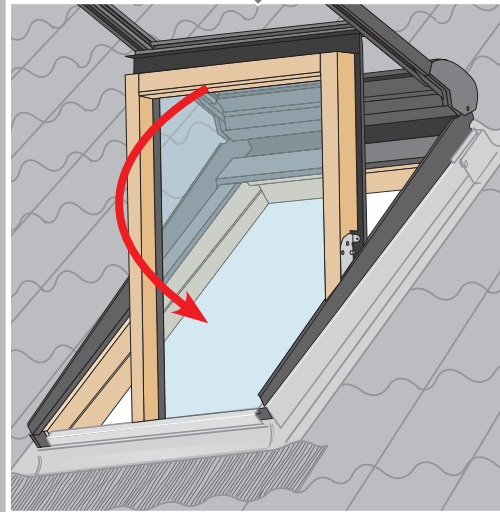
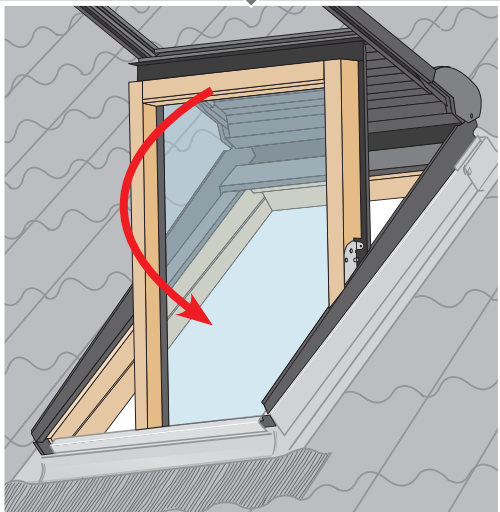
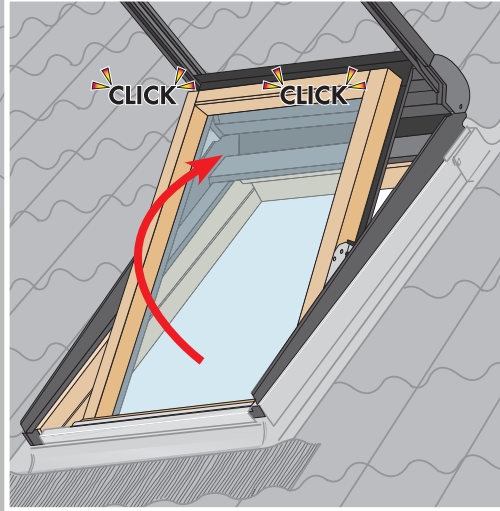
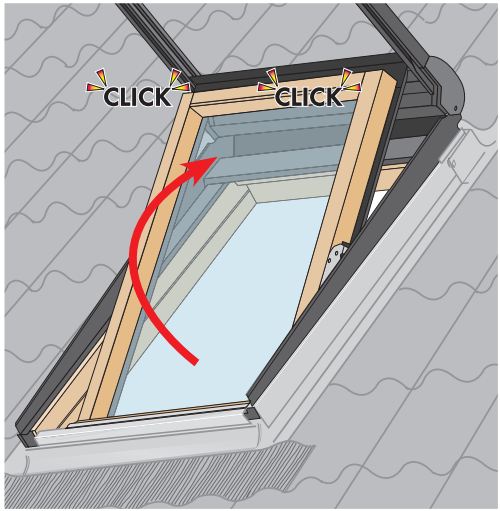
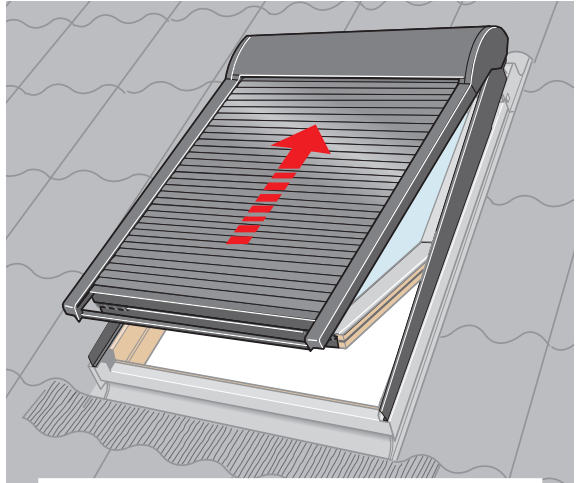
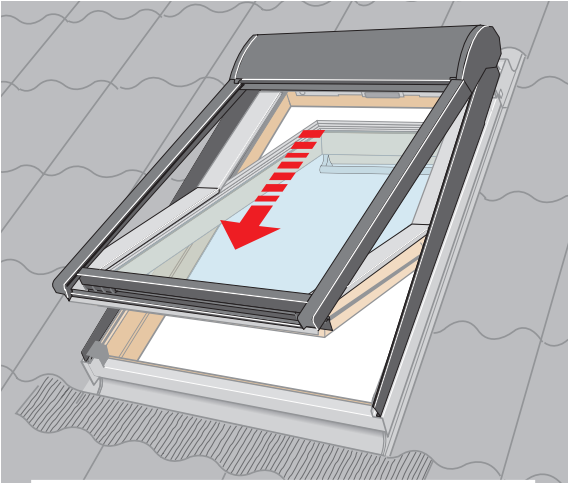


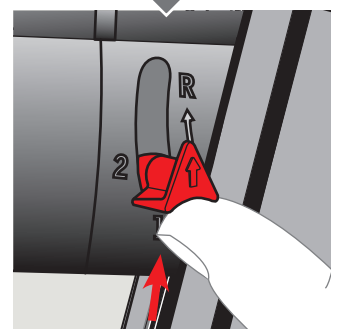
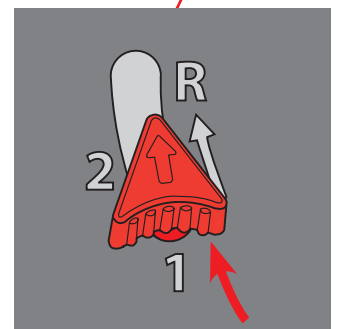
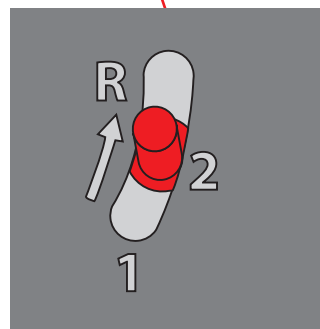
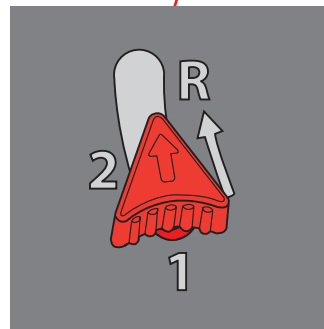
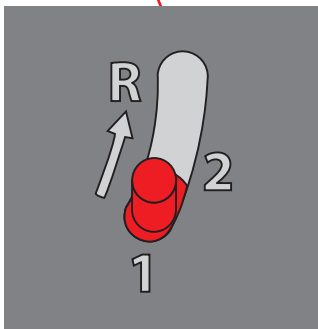
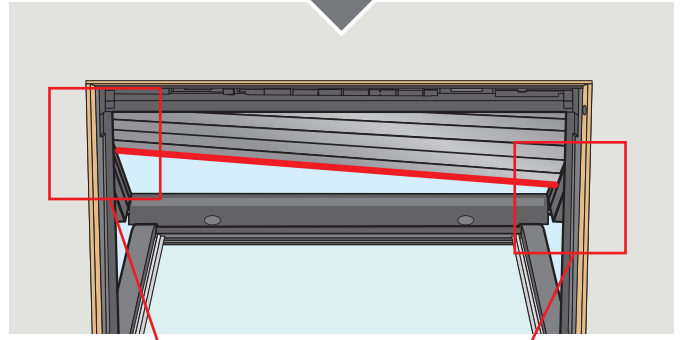
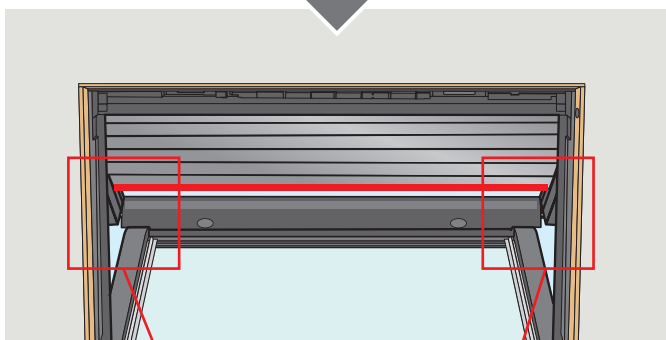
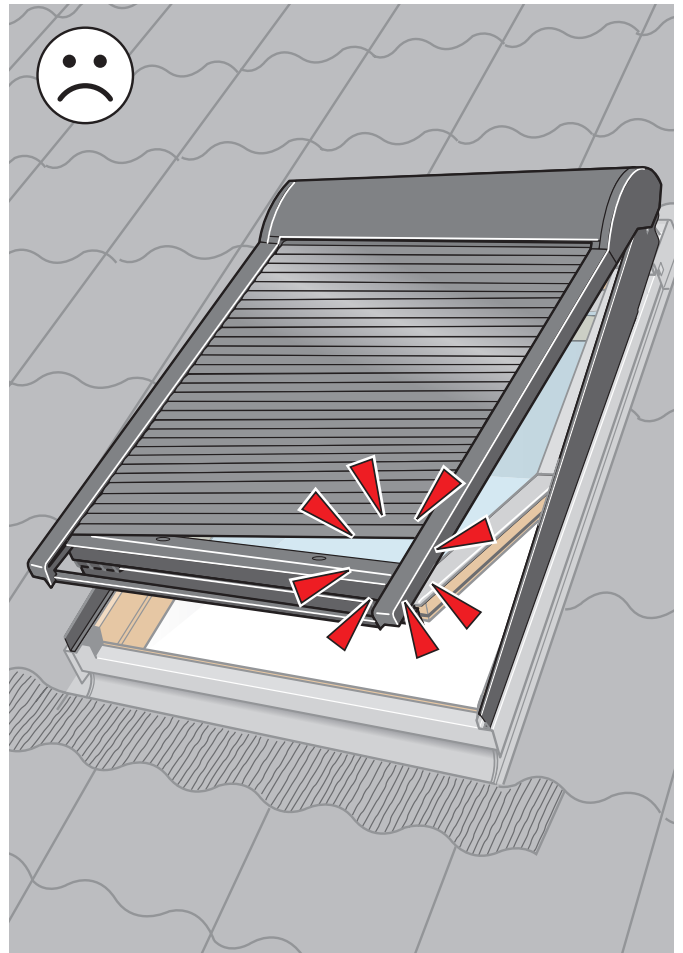
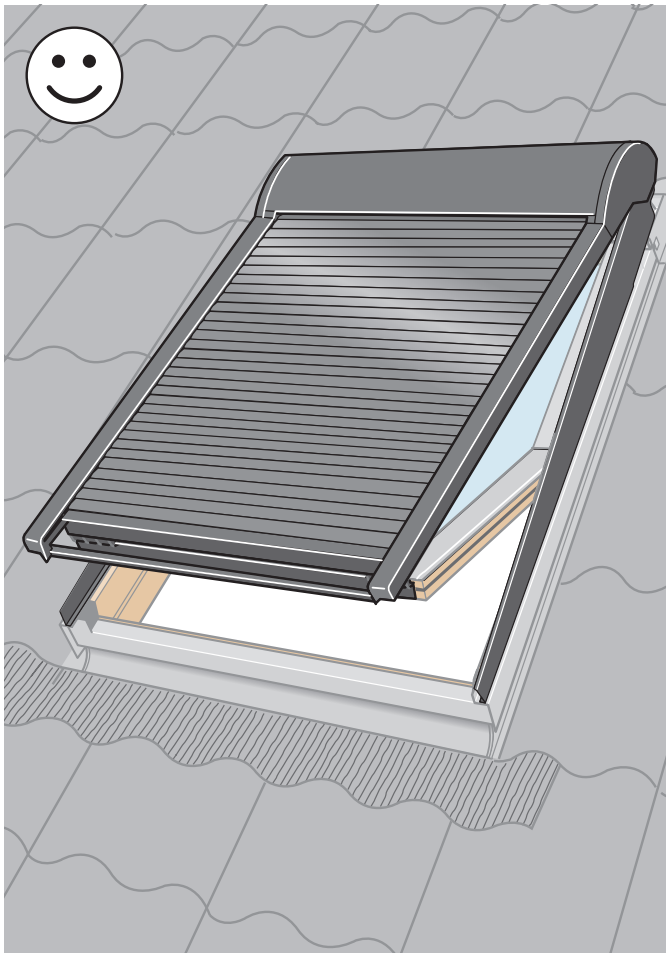
8

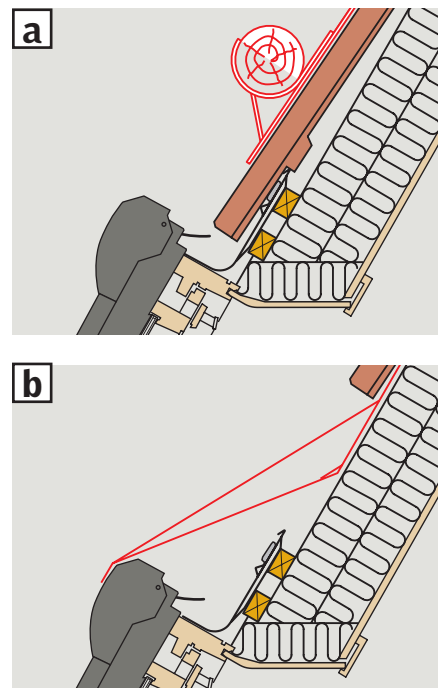
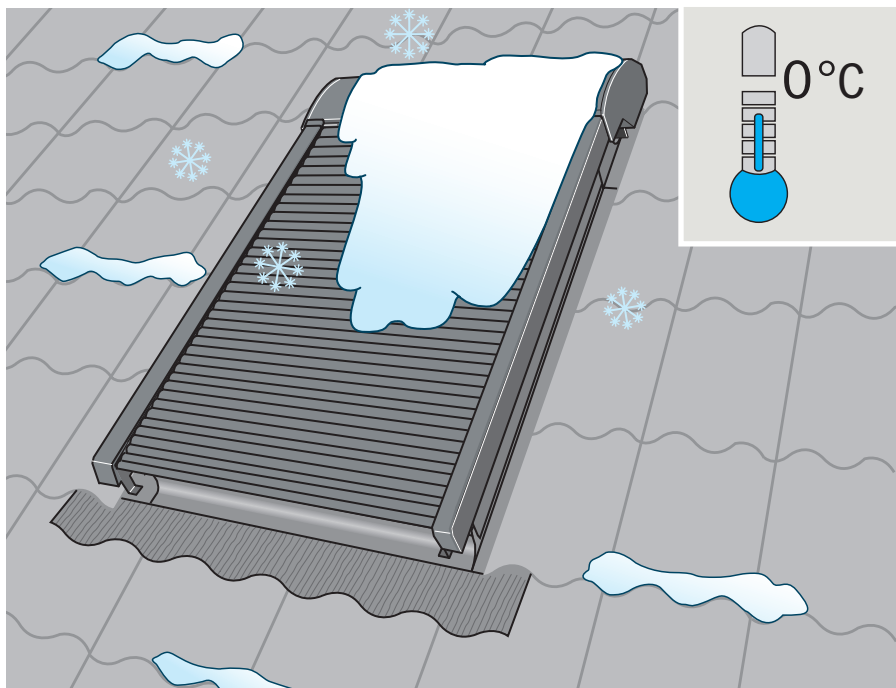


9









ENGLISH: As a precondition to avoiding any damage to the roller shutter in very cold regions and in regions with heavy snowfall, either a snow-wedge or a snow stop must be installed above the roller shutter [a](#), [b](#). In case of snow on the roof, care must be taken when operating the roller shutter.

DEUTSCH: Zur Vermeidung von Schäden durch Schnee am Rollladen, die ortsübliche Baupraxis und die bekannten Regelwerke berücksichtigen. Beispiele von Schutzmaßnahmen: Schneefangnase [a](#), Schneerechen [b](#). Bei Schnee auf dem Dach ist Vorsicht bei der Bedienung des Rollladens geboten.

FRANÇAIS : Pour éviter tout risque d'endommager le volet roulant dans les régions très froides ou à fort enneigement, installer soit une besace soit un arrêt de neige au-dessus du volet roulant [a](#), [b](#). En cas de neige sur le toit, il est important d'être prudent lors de l'utilisation du volet roulant.

DANSK: For at undgå skader på rulleskodden i meget kolde områder og i områder med kraftigt snefald er det en afgørende forudsætning, at der monteres et effektivt snestop over rulleskodden [a](#), [b](#). Hvis der er sne på taget, skal man altid være forsigtig, når rulleskodden betjenes.

NEDERLANDS: Om schade aan het rolluik te voorkomen, dient u in zeer koude gebieden en in gebieden waar hevige sneeuwval voorkomt als voorzorgsmaatregel een sneeuw wig of sneeuwstopper te installeren boven het rolluik [a](#), [b](#). Ligt er sneeuw of ijs op uw dak? Wees dan voorzichtig wanneer u uw rolluik gaat bedienen.

ITALIANO: Per evitare danni alla tapparella in zone fredde o in zone caratterizzate da forti nevicate, installare un paraneve o uno scivolo [a](#), [b](#). In caso di neve sul tetto, si consiglia di non utilizzare tapparella o di operar-la con molta attenzione.

ESPAÑOL: Para evitar daños en el persiana exterior, en regiones con precipitaciones de nieve intensas, deben colocarse paranieves o cuñas [a](#), [b](#). En caso de nieve en la cubierta, tenga especial cuidado al accionar la persiana exterior.

ČESKY: Proti poškození venkovní rolety ve velmi chladných oblastech a v oblastech s častými sněhovými srážkami musí být nad venkovní roletou nainstalován sněhový klín nebo sněhová bariéra [a](#), [b](#). Pokud je na střeše sníh, je nutno ovládat venkovní roletu opatrně.

HRVATSKI: Kao preduvjet za izbjegavanje oštećenja vanjske rolete u vrlo hladnim područjima i u područjima s velikim snježnim padalinama, iznad vanjske rolete treba ugraditi odbojnik ili štitnik za snijeg [a](#), [b](#). U slučaju snijega na krovu potreban je oprez prilikom rukovanja vanjskom roletom.

MAGYAR: Olyan helyen, ahol az éghajlat hideg, vagy sok hó esik, a redőny károsodása csak úgy kerülhető el, ha hófogót, illetve hóterelőt ékeket szerelnek fel a redőny fölé [a](#), [b](#). Ha hó van a tetőn, óvatosan működtesse a redőnyt.

POLSKI: Aby uniknąć uszkodzenia rolety zewnętrznej w regionach z dużymi opadami śniegu, zaleca się zamontowanie nad nią śniegołapów [a](#), [b](#). Jeżeli na dachu zalega śnieg, należy zachować ostrożność podczas obsługi rolety zewnętrznej.

PORTUGUÊS: Para evitar qualquer avaria do estore exterior em regiões muito frias ou com muita queda de neve, deve ser instalado uma protecção para neve por cima do estore [a](#), [b](#). Deverá ter cuidado a operar o estore exterior caso exista neve no telhado.

ROMÂNĂ: Condiția preliminară pentru evitarea deteriorării roletei exterioare în regiunile foarte friguroase și în cele cu căderi masive de zăpadă este instalarea deasupra acestora a unor parazăpezi sau a unor sisteme de oprire a zăpezii pe acoperiș, înainte de montării roletei exterioare [a](#), [b](#). Dacă pe acoperiș există zăpadă, roleta exterioară trebuie operată cu atenție.

РУССКИЙ: В качестве меры предосторожности во избежание повреждения рольствни в регионах с крайне холодным климатом и регионах с сильными снегопадами необходимо установить над рольставней козырек или снегозадержатели [a](#), [b](#). Если на крыше лежит снег, при работе с рольставнями следует соблюдать осторожность.

SLOVENŠČINA: V krajih s snegom in z zelo nizkimi temperaturami priporočamo namestitvev ustreznih snegobranov nad oknom [a](#), [b](#). Če je na strehi sneg, morate biti pri upravljanju zunanje rolete previdni.

SLOVENSKY: Vo veľmi chladných oblastiach a oblastiach so zvýšeným množstvom snehových zrážok musí byť nad vonkajšou roletou nainštalovaný sněhový klín alebo sněhová zábrana, aby sa predišlo poškodeniu vonkajšej rolety [a](#), [b](#). V prípade snehu na streche musíte byť pri používaní vonkajšej rolety opatrný.

ENGLISH: ⚠ Important information

Use:

- Do not operate the roller shutter if repair or adjustment is required.
- If installed and used correctly, the roller shutter requires a minimal amount of maintenance only. It may be cleaned with a soft, damp cloth. In special cases with heavy leaf fall, it may be necessary to remove leaves and other debris from the side channels.
- Children must not be allowed to play with the roller shutter.
- The packaging can be disposed of with usual household waste.
- If you have any technical questions, please contact your VELUX sales company, see telephone list or www.velux.com.

Removal: To remove the roller shutter, use these instructions in reverse order. Replace screws in covers to avoid leaks.

DEUTSCH: ⚠ Wichtige Informationen

Gebrauch:

- Den Rollladen nicht bedienen, falls Reparatur-/Servicearbeiten erforderlich sind!
- Bei richtiger Montage und Bedienung ist der Rollladen fast wartungsfrei. Er kann mit einem weichen, feuchten Tuch gereinigt werden. In Ausnahmefällen, z. B. bei starkem Laubfall oder starker Verschmutzung, sollten die seitlichen Führungsschienen entsprechend gereinigt werden.
- Kinder dürfen nicht mit dem Rollladen spielen.
- Die Verpackung kann mit dem Hausmüll entsorgt werden.
- Bei technischen Fragen wenden Sie sich bitte an Ihre zuständige VELUX Verkaufsgesellschaft, siehe Telefon-Liste oder www.velux.com.

Demontage: Um den Rollladen zu demontieren, verwenden Sie diese Montageanleitung in umgekehrter Reihenfolge. Zur Vermeidung von Undichtigkeiten außenliegende Löcher dauerhaft ausfüllen.

FRANÇAIS : ⚠ Information importante

Utilisation :

- Ne pas manœuvrer le volet roulant si une réparation ou un réglage est nécessaire.
- Installé et utilisé correctement, le volet roulant ne requiert qu'un minimum d'entretien. Il peut être nettoyé avec un chiffon doux et humide. Dans les cas spéciaux à fortes chutes de feuilles, il peut être nécessaire de dégager les feuilles et les débris végétaux des glissières latérales.
- Les enfants ne doivent pas jouer avec le volet roulant.
- L'emballage peut être jeté aux ordures ménagères.
- Si vous avez une question technique, merci de contacter votre société de vente VELUX, voir numéro indiqué ou www.velux.com.

Démontage : Pour retirer le volet roulant, faire les opérations dans le sens inverse de la notice d'installation. Pour éviter toute fuite, ne pas oublier de remettre en place toutes les vis de profilés et d'étancher les trous extérieurs.

DANSK: ⚠ Vigtig information

Brug:

- Rulleskodden må ikke betjenes, hvis reparation eller justering er nødvendig.
- Ved korrekt installation og brug kræver rulleskodden minimal vedligeholdelse. Den kan evt. rengøres med en blød, fugtig klud. I særlige tilfælde med kraftigt løvfald kan det være nødvendigt at rense sideskinnerne.
- Børn må ikke lege med rulleskodden.
- Emballagen kan bortskaffes sammen med almindeligt husholdningsaffald.
- Eventuelle tekniske spørgsmål rettes til dit VELUX salgsselskab, se telefonliste eller www.velux.com.

Afmontering: For at afmontere rulleskodden følges denne vejledning bagfra. For at undgå lækage monteres skruer i alle udvendige skruehuller.

NEDERLANDS: ⚠ Belangrijke informatie

Gebruik:

- Gebruik het rolluik niet als er reparaties of aanpassingen nodig zijn.
- Bij een juiste montage en gebruik, vergt het rolluik een minimale hoeveelheid onderhoud. U kunt het rolluik schoonmaken met een zachte vochtige doek. In speciale gevallen, zoals bij veel bladval, kan het nodig zijn om bladeren of ander zwerfvuil uit de zijgeleidingen te verwijderen.
- Kinderen dienen niet met het rolluik te spelen.
- De verpakking kan samen met het gewone huisvuil weggegooid worden.
- Mocht u nog technische vragen hebben, neem dan contact op met uw VELUX verkoopmaatschappij. Zie telefoonlijst of www.velux.com.

Verwijderen: Voor het verwijderen van het rolluik dient u de inbouw-instructies in omgekeerde volgorde aan te houden. Herplaats de schroeven in alle profielen om lekkage te voorkomen.

ITALIANO: ⚠ Informazioni importanti

Utilizzo:

- Non utilizzare la tapparella qualora necessiti di riparazioni o manutenzioni.
- Se installata e utilizzata correttamente, la tapparella richiede una manutenzione minima. Può essere pulita con un panno umido. In casi eccezionali di accumulo di foglie, può essere necessario rimuovere le foglie ed eventuali altri detriti dalle guide laterali.
- Non lasciare che i bambini giochino con la tapparella.
- L'imballo può essere smaltito assieme ai rifiuti domestici.
- Per qualsiasi ulteriore informazione tecnica, si prega di contattare direttamente la sede VELUX locale (vedere nr. di telefono oppure consultare il sito www.velux.com).

Smontaggio: per disinstallare la tapparella utilizzare le istruzioni nell'ordine inverso. Per evitare crepe sulle coperture sostituire le viti.

ESPAÑOL: ⚠ Información importante

Uso:

- No haga funcionar la persiana exterior en caso de avería o si necesitara ajuste.
- Si la instalación y el uso son correctos, la persiana exterior solo requiere un mantenimiento mínimo. Puede limpiarse con un paño suave húmedo. En el caso de caída muy abundante de hojas de árboles, puede ser necesario eliminarlas de los carriles laterales.
- No debe permitirse que los niños jueguen con la persiana exterior.
- El embalaje puede eliminarse como basura doméstica normal.
- Si tiene cualquier duda técnica, contacte con su compañía de ventas VELUX, por teléfono o en www.velux.com.

Desmontaje: Para desmontar la persiana exterior, siga las instrucciones en orden inverso. Para evitar entradas de agua, coloque los tornillos en los orificios exteriores.

ČESKY: ⚠ Důležité informace

Použití:

- Pokud je potřeba venkovní rolety opravit nebo seřídít, s venkovní roletou nemanipulujte.
- Pokud je venkovní roleta nainstalována a používána správným způsobem, vyžaduje pouze minimální údržbu. Může být čištěna jemným navlhčeným hadříkem. Ve speciálních případech většího nánosu listů odstraňte tyto listy a ostatní nánosy z bočních profilů.
- Za žádných okolností nedovolte ovládat venkovní roletu dětem.
- Obal může být likvidován společně s běžným domovním odpadem.
- V případě dalších technických dotazů prosím kontaktujte společnost VELUX, viz telefonní seznam nebo www.velux.com.

Demontáž: Pokud venkovní roletu demontujete, následujte montážní návod v opačném pořadí. Nahrďte vruty v krycích dílech, abyste předešli zatékání.

HRVATSKI: ⚠️ Važne informacije

Uporaba:

- Ne koristite vanjsku roletu ako ga je potrebno popraviti ili prilagoditi.
- Ako je se pravilno ugradi i koristi, vanjska roleta zahtjeva minimalno održavanje. Vanjska roleta se može čistiti mekom, vlažnom krpom. U posebnim slučajevima intenzivnog opadanja lišća, može biti potrebno ukloniti lišće i druge otpatke iz bočnih profila.
- Ne dozvolite djeci igru s vanjskom roletom.
- Ambalažu možete odložiti zajedno s uobičajenim kućnim otpadom.
- Za sva tehnička pitanja, molimo kontaktirajte vašu VELUX tvrtku, pogledajte popis telefona ili www.velux.com.

Uklanjanje: Da biste uklonili vanjsku roletu, slijedite navedene upute obrnutim redoslijedom. Vratite vijke na mjesta u poklopcima kako biste izbjegli curenje.

MAGYAR: ⚠️ Fontos tudnivalók

Használat:

- Ne használja a redőnyt, amennyiben az javításra vagy beállításra szorul.
- Amennyiben megfelelően szerelték fel, és rendeltetésszerűen működtetik, a redőny minimális karbantartás igényel. Tisztítását puha, nedves ruhával végezheti. Különleges esetekben, ha sok levél hull a tetőre, szükséges lehet a levelek és egyéb összegyűlt hulladék eltávolítása az oldalsó vezetősről.
- Ne engedje, hogy gyermekek játszanak a redőnnyel.
- A csomagolás normál háztartási hulladékként kezelhető.
- Technikai kérdések esetén lépjen kapcsolatba a VELUX értékesítő vállalattal, telefonszámok a listában vagy a www.velux.com honlapon.

Leszerelés: A redőny leszerelésénél az utasításokat fordított sorrendben hajtsa végre. A csavarokat helyezze vissza, ezáltal elkerülheti a víz beszivárgását.

POLSKI: ⚠️ Ważna informacja

Użytkowanie:

- Prosimy nie używać rolety zewnętrznej, jeśli wymaga ona regulacji lub naprawy.
- Jeśli roleta zewnętrzna jest zamontowana prawidłowo, wymaga niewielkich prac konserwacyjnych ze strony użytkownika. Należy ją czyścić miękką, wilgotną tkaniną. W przypadku obfitych opadów liści, konieczne jest usunięcie ich oraz innych zanieczyszczeń z profili prowadnic rolety.
- Dzieciom nie wolno bawić się roletą zewnętrzną.
- Opakowanie może być wyrzucone razem z innymi odpadami z gospodarstwa domowego.
- Jeżeli masz jakiegokolwiek pytania techniczne skontaktuj się z firmą VELUX, patrz lista telefonów lub www.velux.com.

Demontaż: w celu zdemontowania rolety zewnętrznej należy postępować zgodnie z instrukcją, ale w odwrotnej kolejności. Wymienić wkrety w obla-chowaniu, aby uniknąć przeciekania.

PORTUGUÊS: ⚠️ Informação importante

Utilização:

- Não opere o estore exterior se este necessitar de reparação ou ajustamento.
- O estore exterior requer uma manutenção mínima, se instalado e utilizado correctamente. Pode ser limpo com um pano macio e humedecido. Em casos especiais em que haja queda de folhagem considerável, poderá ser necessário remover folhas e outros detritos dos perfis laterais.
- Não deixe as crianças brincar com o estore exterior.
- A embalagem pode ser deixada fora nos recipientes normais de lixo doméstico.
- Se tiver alguma questão técnica, é favor contactar a empresa VELUX do seu país, ver lista telefónica ou www.velux.com.

Remoção: Para remover o estore exterior utilize estas instruções na ordem inversa. Volte a colocar os parafusos nos perfis para evitar infiltrações.

ROMÂNĂ: ⚠️ Informații importante

Folosire:

- Nu operați roletele exterioare dacă sunt necesare reparații sau reglaje.
- Dacă sunt corect instalate și utilizate, roletele exterioare necesită un volum minim de întreținere. Pot fi curățate cu o lavetă moale și umedă. În cazul special al căderii frunzelor, poate fi necesară îndepărtarea frunzelor și a altor impurități de pe suporturile laterale.
- Nu lăsați copiii să se joace cu roletele exterioare.
- Ambalajul poate fi aruncat la deșeuri alături de deșeurile menajere obișnuite.
- Pentru mai multe detalii tehnice, vă rugăm să contactați compania de vânzări VELUX din țara dvs., la numerele de telefon prezentate în listă sau la www.velux.com.

Îndepărtarea: Pentru îndepărtarea roletei exterioare, utilizați instrucțiunile în sens invers. Puneți șuruburile la loc în profile pentru evitarea scurgerilor.

РУССКИЙ: ⚠️ Важная информация

Использование:

- Не используйте рольставню, если необходимо выполнить ее починку или регулировку.
- При правильной установке и уходе рольставня требует минимального количества действий по обслуживанию. Для чистки рольставни можно использовать мягкую влажную тряпку. В отдельных случаях (например, при большом скоплении мокрой листвы) может потребоваться удалить листву и другой мусор с боковых профилей.
- Не позволяйте детям играть с рольставнями.
- Упаковочные материалы можно выбросить вместе с обычными бытовыми отходами.
- Со всеми техническими вопросами обращайтесь в торговую компанию VELUX по указанным телефонам или заходите на сайт www.velux.com.

Снятие: Для снятия рольставни выполняйте действия, приведенные в данном руководстве, в обратном порядке. Во избежание протечки замените шурпы в накладках.

SLOVENŠČINA: ⚠️ Pomembne informacije

Uporaba:

- Ne uporabljajte zunanje rolete, če je potrebno popravilo ali prilagoditev.
- Če je zunanja roleta nameščena in uporabljana pravilno, zahteva minimalno vzdrževanje. Čistite jo z mehko krpo. Če se v vodilih zagodijo listje, ga je treba odstraniti iz stranskih vodil.
- Ne dovolite, da otroci nenadzorovano uporabljajo zunanjo roletu.
- Embalažo lahko odvržete med gospodinjске odpadke.
- S tehničnimi vprašanji se obrnite na predstavništvo podjetja VELUX, kontaktne podatke najdete na seznamu ali na www.velux.com.

Odstranitev zunanje rolete: Za odstranitev zunanje rolete uporabite navodila v obratnem vrstnem redu. Ne pozabite namestiti vijakov v okno. V nasprotnem primeru lahko pride do zamakanja.

SLOVENSKY: ⚠️ Dôležité informácie

Používanie:

- Nepoužívajte vonkajšiu roletu, pokiaľ vyžaduje opravu alebo nastavenie.
- Pokiaľ je vonkajšia roleta správne nainštalovaná, vyžaduje iba minimálnu údržbu. Môže sa čistiť mäkkou, navlhčenou handričkou. V prípade, že na vonkajšej rolete ostáva množstvo opadaného lístia, môže byť potrebné odstrániť listy a iný napadaný odpad z bočných profilov vonkajšej rolety.
- Nedovoľte deťom hrať sa s vonkajšou roletou, a diaľkové ovládanie by malo byť uložené mimo dosahu detí.
- Obal výrobku môže byť odstránený spolu s bežným domácim odpadom.
- S akýmikoľvek technickými otázkami sa láskavo obráťte na spoločnosť VELUX, viď telefónny zoznam alebo www.velux.com.

Demontáž: V prípade, že by ste chceli odmontovať vonkajšiu roletu, použite montážny návod v obrátenom poradí. Namontujte späť skrutky v krytoch, aby ste zabránili prípadnému zatekaniu.

AR: VELUX Argentina S.A.
348 4 639944

AT: VELUX Österreich GmbH
02245/32 3 50

AU: VELUX Australia Pty. Ltd.
1300 859 856

BA: VELUX Bosna i Hercegovina d.o.o.
033/626 493, 626 494

BE: VELUX Belgium
(010) 42.09.09

BG: VELUX Bulgaria EOOD
02/955 99 30

BY: FE VELUX Roof Windows
(017) 217 7385

CA: VELUX Canada Inc.
1 800 88-VELUX (888-3589)

CH: VELUX Schweiz AG
0848 945 549

CL: VELUX Chile Limitada
2 953 6789

CN: VELUX (CHINA) CO. LTD.
0316-607 27 27

CZ: VELUX Česká republika, s.r.o.
531 015 511

DE: VELUX Deutschland GmbH
01806 / 33 33 99
Festnetz: 0,20 €/Anruf
Mobilfunk: max. 0,60 €/Anruf

DK: VELUX Danmark A/S
45 16 45 16

EE: VELUX Eesti OÜ
621 7790

ES: VELUX Spain, S.A.
91 509 71 00

FI: VELUX Suomi Oy
0207 290 800

FR: VELUX France
0821 02 15 15
0,119€ TTC/min

GB: VELUX Company Ltd.
01592 778 225

HR: VELUX Hrvatska d.o.o.
01/5555 444

HU: VELUX Magyarország Kft.
(06/1) 436-0601

IE: VELUX Company Ltd.
01 848 8775

IT: VELUX Italia s.p.a.
045/6173666

JP: VELUX-Japan Ltd.
0570-00-8145

LT: VELUX Lietuva, UAB
(85) 270 91 01

LV: VELUX Latvia SIA
67 27 77 33

NL: VELUX Nederland B.V.
030 - 6 629 629

NO: VELUX Norge AS
22 51 06 00

NZ: VELUX New Zealand Ltd.
0800 650 445

PL: VELUX Polska Sp. z o.o.
(022) 33 77 000 / 33 77 070

PT: VELUX Portugal, Lda
21 880 00 60

RO: VELUX România S.R.L.
0-8008-83589

RS: VELUX Srbija d.o.o.
011 20 57 500

RU: ZAO VELUX
(495) 737 75 20

SE: VELUX Svenska AB
042/20 83 80

SI: VELUX Slovenija d.o.o.
01 724 68 68

SK: VELUX Slovensko, s.r.o.
(02) 33 000 555

TR: VELUX Çatı Pencereleeri
Ticaret Limited Şirketi
0 216 302 54 10

UA: VELUX Ukraina TOV
(044) 2916070

US: VELUX America Inc.
1-800-88-VELUX

www.velux.com