

Technické informace

Střešní doplňkové okno GIL

GIL MK34 3066



Materiál oplechování

Material	NCS	RAL
Lakovaný hliník (kód materiálu -0--, např. GIL MK34 3066)	S 7500-N	7043
Měď (kód materiálu -1--, např. GIL MK34 3166)	v přírodním provedení	
Titanzinek (kód materiálu -3--, např. GIL MK34 3366)	v přírodním provedení	

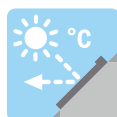
Při požadavku na jinou barvu, kontaktujte zákaznické oddělení www.velux.cz.

Stínící doplňky



Vnitřní stínění

- Zcela zatemňující roleta
- Zastíňovací rolety
- Plisované rolety
- Dvojitě plisované rolety pro úsporu energie
- Lamelové žaluzie



Venkovní stínění

- Venkovní markýzy
- Venkovní rolety

Popis

- Přírodní celodřevěné doplňkové okno GIL je určeno pro sestavy s dalšími dřevěnými okny VELUX.
- Montují se těsně pod rám horního střešního okna bez použití přídatného profilu.
- Doplňková okna GIL jsou neotevíravá.
- Sestavy střešních a doplňkových oken jsou atraktivním prvkem navrženým pro dokonalé prosvětlení místnosti.
- Nízko umístěná doplňková okna zároveň zvětšují rozsah výhledu.

Sklon střechy

- Lze instalovat pod střešní okno ve sklonu od 15° do 90°.

Materiál rámu/křídla

- Lepený dřevěný profil z jehličnanů, trojvrstvá povrchová úprava.
- ThermoTechnology™ – EPS HT400 šedé barvy – $\lambda = 0,038 \text{ W/mK}$
- Dřevěné části jsou opatřeny impregnací a 85 μm vrstvou transparentního laku.
- Nátěry jsou mezi jednotlivými vrstvami zbroušeny.
- Sklo, tvrzené vnější sklo/lepené vnitřní sklo plní funkci parapetu.

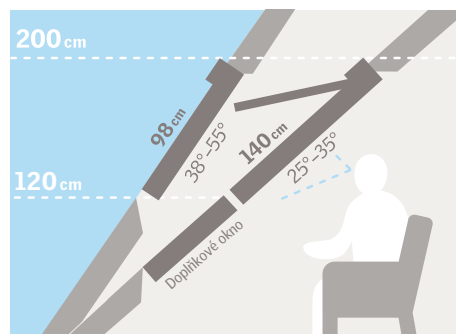
Kód materiálu 3---, např. GIL MK34 3066.

Tabulka velikostí

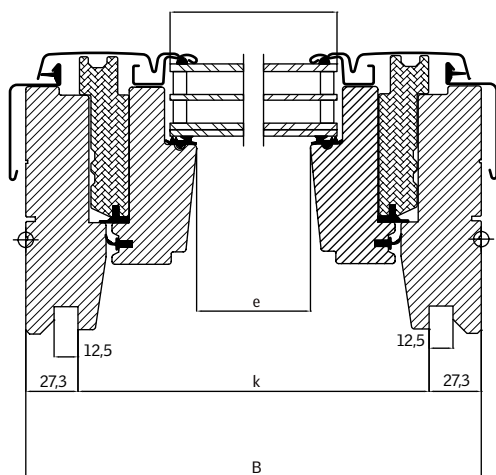
mm	vzdálenost B					
	550	660	780	940	1140	1340
vzdálenost H 920			GIL MK34 (0,44)	GIL PK34 (0,56)	GIL SK34 (0,70)	GIL UK34 (0,85)
	() = prosklená plocha, m ²					

Rozměry

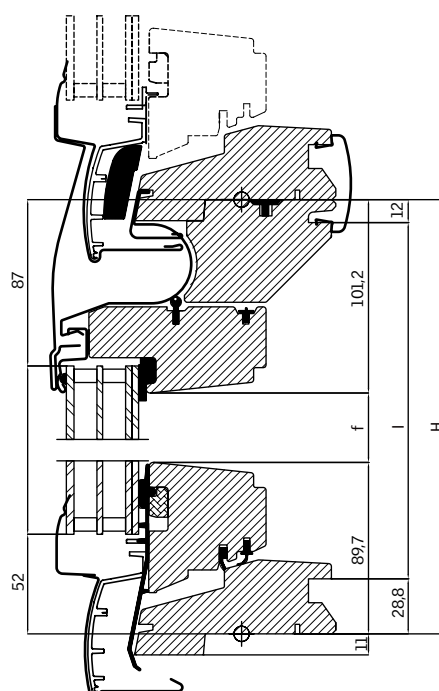
Velikost okna	Vnější rám B x H	Prosklená plocha e x f	Drážka ostění k x l
MK34	780 x 920	601 x 729	725 x 879
PK34	942 x 920	763 x 729	887 x 879
SK34	1140 x 920	961 x 729	1085 x 879
UK34	1340 x 920	1161 x 729	1285 x 879



Šířka



Výška



Technické vlastnosti

		-- 68	-- 66	-- 62
U_w [W/m ² K]	EN ISO 12567-2	1,1	1,0	1,0
U_g [W/m ² K]	EN 673	0,7	0,6	0,5
R_w [dB]	EN ISO 717-1	35	37	42
g []	EN 410	0,49	0,44	0,47
τ_v []	EN 410	0,68	0,62	0,68
τ_{UV} []	EN 410	0,05	0,05	0,05
Průvzdušnost [třída]	EN 1026	4	4	4

Zasklení

Popis	-- 68	-- 66	-- 62
Vnitřní sklo	2x3 mm vrstvené bezpečnostní sklo se 2 PVB fóliemi a selektivně reflexní vrstvou	2x3 mm vrstvené bezpečnostní sklo se 2 PVB fóliemi a selektivně reflexní vrstvou	2x3 mm vrstvené bezpečnostní sklo se 2 PVB fóliemi a selektivně reflexní vrstvou
Střední sklo	3 mm tepelně zpevněné sklo se selektivně reflexní vrstvou	3 mm tepelně zpevněné sklo se selektivně reflexní vrstvou	3 mm tepelně zpevněné sklo se selektivně reflexní vrstvou
Venkovní sklo	4 mm tepelně tvrzené sklo	4 mm tepelně tvrzené sklo se samočisticí vrstvou a úpravou proti rosení	8 mm tepelně tvrzené sklo s úpravou proti rosení
Komora	2x12 mm	2x13 mm	2x11 mm
Typ zasklení	trojsklo	trojsklo	trojsklo
Plnicí plyn	Argon	Argon	Krypton

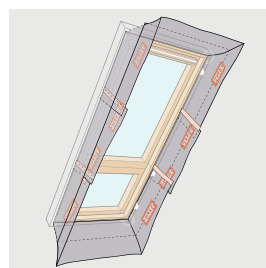
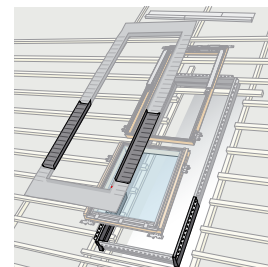
Lemování a montážní výrobky

Lemování:

- samostatná instalace i sestavy ET-Dostupné pro standardní i zapuštěnou montáž
- instalace s EBY nosníkem EB-

Montážní výrobky:

- Plisovaná manžeta a drenážní žlábk BFX WK34 000
- Zateplovací rám, plisovaná manžeta a drenážní žlábk BDX WK 34 2011
- Manžeta z parotěsné fólie BBX WK34 0000
- Prefabrikované ostění LLB/LLC



	Montáž ve standardní hloubce (červená linka)	Zapuštěná montáž o 40 mm hlouběji (modrá linka)
Profilovaná/Plochá střešní krytina	ETW/ETS	ETJ/ETN

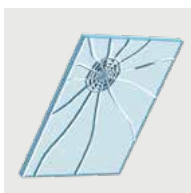
Viditelné znaky



Typový štítek
typ, rozměry a kód
varianty okna, značka
CE, sériové číslo, kód
QR



Oplechování
lakovaný hliník

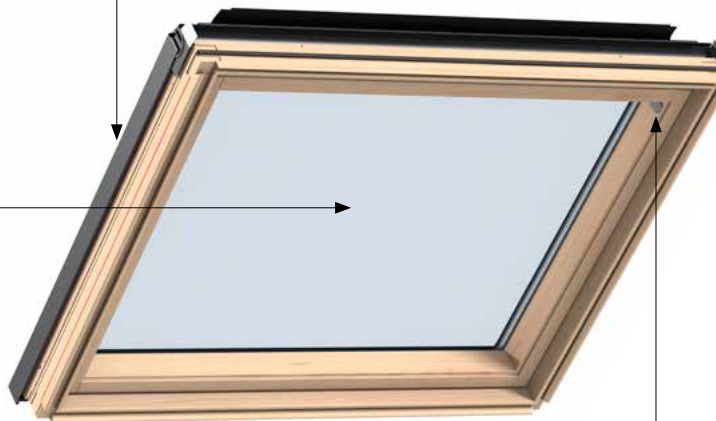


Lepené sklo
vrstvené vnitřní sklo
u všech variant
zajišťující bezpečnost
osob



Pick & Click!®

Úhelníky
pro příslušenství
plast (barva: šedá)



Certifikace



Máme společenskou zodpovědnost!

VELUX svými výrobky nezatěžuje životní prostředí. Naše výroba je ekologická, 97 % veškerého odpadu z výroby je recyklováno nebo využito pro výrobu energie. Podporujeme udržitelný rozvoj v oblasti stavění.

Výrobní závody VELUX mají implementovány systémy jakosti a environmentálního managementu ISO 9001 a ISO 14001. Naše výrobky jsou vyráběny v souladu s nařízením EU o dřevě (EUTR): nařízením EU 995/2010.

Žádné produkty VELUX nejsou povinny být registrovány v souladu s nařízením Evropského parlamentu 1907/2006 - REACH, žádný z našich výrobků neobsahuje žádné nebezpečné látky podléhající registraci.

Informace o cenách oken najdete na www.velux.cz, pro informace o dostupnosti velikostí a zasklení z nestandardní nabídky kontaktujte zákaznické centrum.

VELUX®

VELUX Česká republika, s.r.o.
Zákaznické centrum:
Telefon: 531 015 511

info.cz@velux.com
www.velux.cz