

**VELUX®**

Instalace střešního okna VELUX do masivní střechy Ytong Komfort

Denní světlo je nenahraditelné a s pomocí střešních oken ho přivedeme dovnitř interiéru. Střešní okno VELUX můžeme osadit i do masivní „těžké“ střechy. Stejně jako je systém střechy Ytong Komfort vhodný pro stavbu svépomocí, je přátelský i pro instalaci střešního okna VELUX.



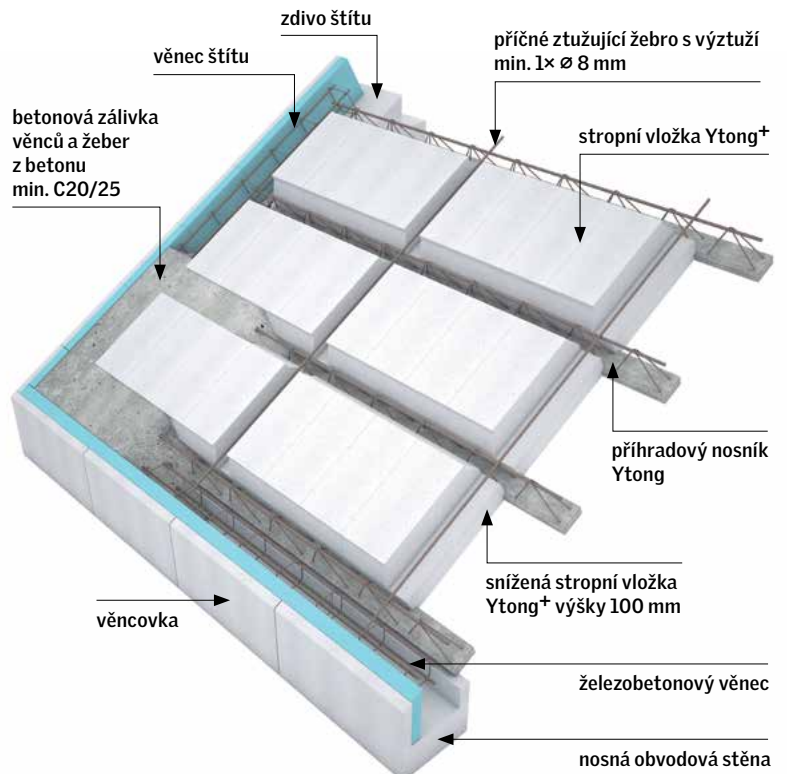
Střecha Ytong Komfort

je montovaný konstrukční systém tloušťky 200 mm nebo 250 mm, skládá se ze ŽB nosníků Ytong a vložek Ytong⁺.

Postup montáže:

1. Uložení nosníků
2. Podepření konstrukce
3. Položení vložek
4. Zálivka betonem

Otvor v montované konstrukci se provede pomocí výměny.



Nosníky a vložky lze klást jak vodorovně, tak v kolmém směru (dle konstrukčního systému stavby).

1 Příprava okenního otvoru

Do panelu tepelné izolace s integrovanou hydroizolační vrstvou vyříznete otvor dle velikosti okna, konkrétně otvor s ozubem pro osazení zateplovací sady BDx. Panel spolu s parotěsnou fólií pokladete na střešní rovinu, na desky tepelné izolace připravíte střešní a montážní latě.



Pomocí montážních latí určete okenní otvor. Na bocích, horní i dolní straně doplňte otvor o pomocné montážní latě.



Následuje vložení zateplovací sady BDx. Zateplovací sada sestává ze čtyř dílů. Po sestavení osadíte vzniklý rám na latě kolem okenního otvoru. Tím zajistíte propojení tepelné izolace okenního rámu s izolantem střechy (a zamezíte tak vzniku tepelného mostu).



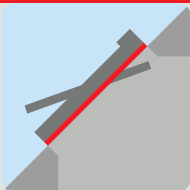
Do osazené zateplovací sady vložte okenní rám. Rám zafixujete pomocí montážních úhelníků (standardní nebo zapuštěná montáž).



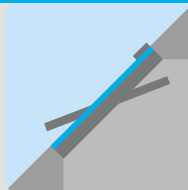
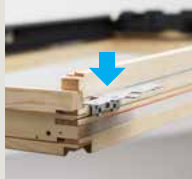
U standardní montáže se montážní úhelníky osazují na dolní a horní rám, u zapuštěné se úhelníky osazují na rámy boční.



Standardní montáž – červená ryska



Zapuštěná montáž – modrá ryska



Volitelná úroveň montáže

Střešní okna VELUX jsou dodávána s montážním úhelníkem, který lze použít pro standardní i zapuštěnou montáž. Chcete-li dosáhnout účinnějšího zateplení a vizuálně atraktivnějšího vzhledu, zvolte lemování pro zapuštěnou montáž (o 40 mm hlouběji do střechy).

Vyříznete střešní latě pro umístění drenážního žlábků. Drenážní žlábek umístíte nad první průběžnou lať nad střešním oknem.



Nalepením pásků izolace dle montážního návodu doplníte zateplení rámu nad úroveň konstrukce.

Vložíte manžetu z hydroizolační fólie BFX a nalepíte ji na rám okna. Manžeta i doplňkové pásky izolace jsou dodávány s páskem lepidla, který umožňuje jejich snadné nalepení na rám okna na všech stranách.



Manžetu vytvarujete okolo latí a zafixujete ji pomocí nerezových sponek. Předepsaným způsobem přetáhnete manžetu i přes drenážní žlábek.



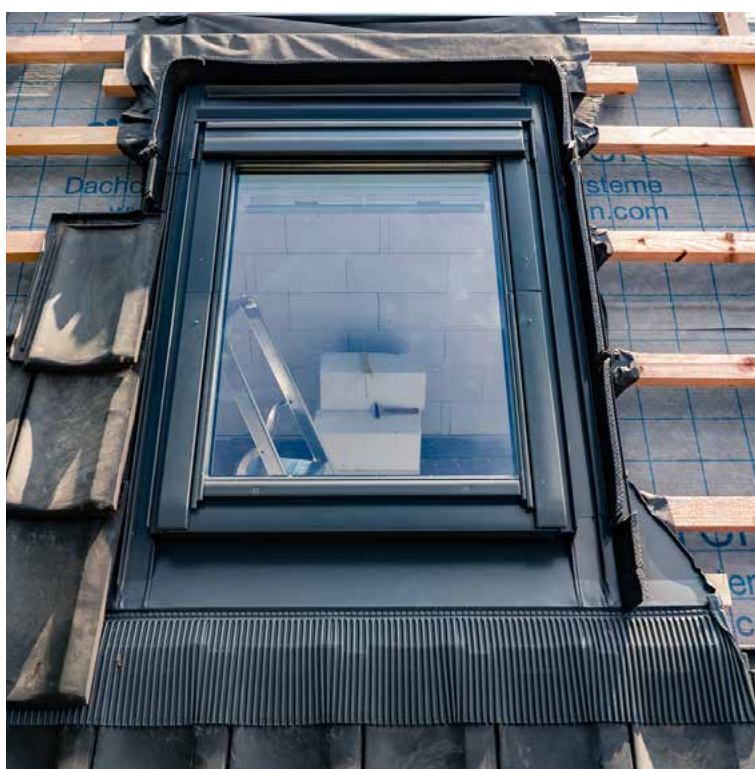
Hlavní ochranu okna před povětrnostními vlivy zajišťuje hliníkové oplechování a lemování. Typ lemování je určen typem krytiny. Oplechování osazujete v pořadí uvedeném v montážním návodu.



Při montáži lemování EDJ je důležité, aby pěnové těsnění i ohebná část spodního dílu lemování těsně doléhaly na střešní krytinu.



Po pokládce první řady krytiny vytvarujete spodní část lemování dle tvaru krytiny tak, aby ohebná část těsně přiléhala a zabránila tak vnikání vody pod lemování.



Parotěsná fólie v konstrukci musí být připojena do drážky v rámu okna pomocí parotěsné membrány.

Spoj mezi parotěsnou fólií ve střešní konstrukci a manžetou z parotěsné fólie VELUX B BX musí být neprodyšný. Spoj je nutné fixovat.



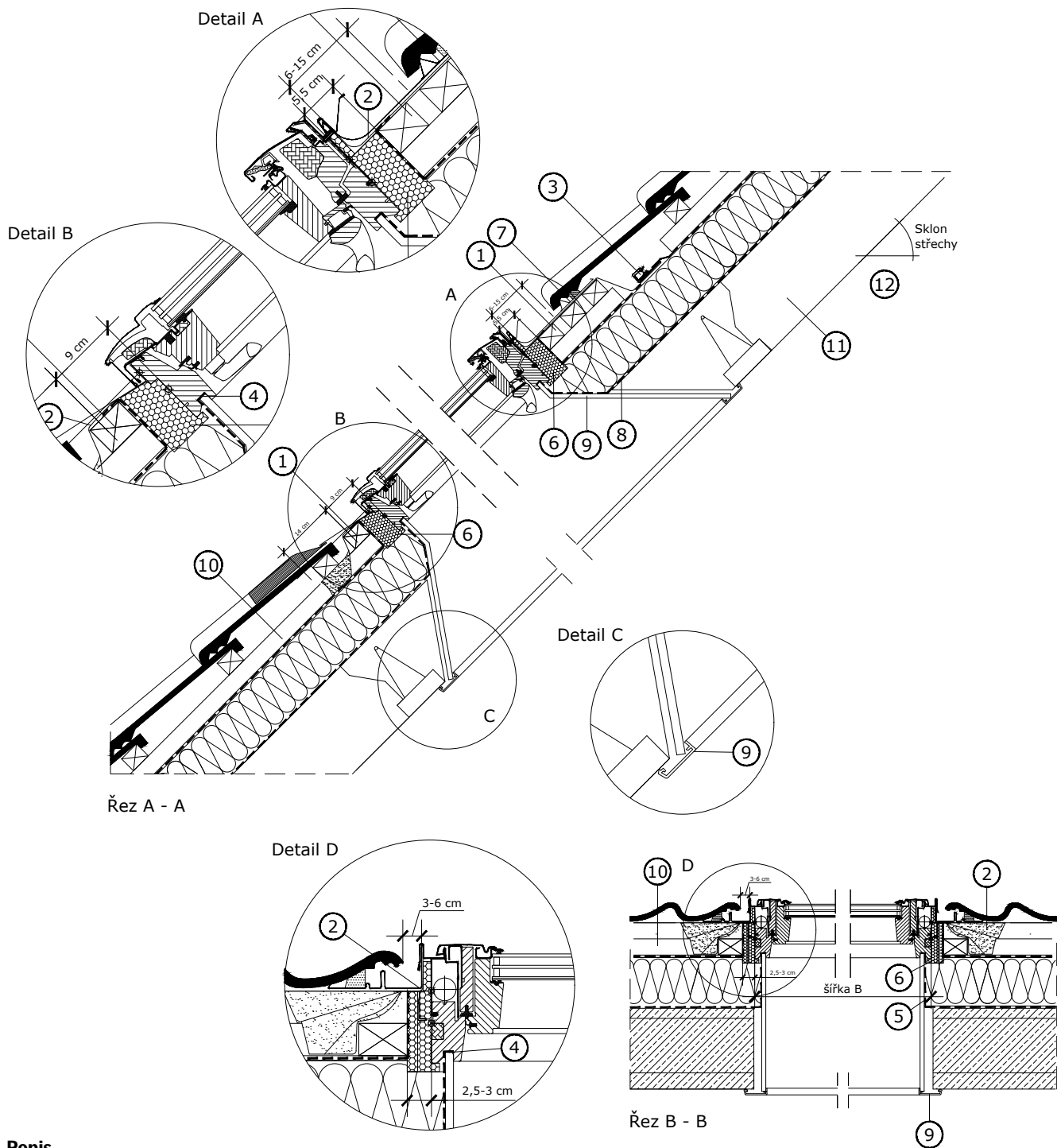
Manžeta z parotěsné fólie je dodávána spolu s prefabrikovaným ostěním VELUX LSC 2000. Dle hloubky ostění LSC 2000 nebo LSB 2000.



Ostění VELUX LS před nasazením do žlábků nejprve sestavíte a poté může být vcelku osazeno.

Ostění VELUX umožňuje snadné a rychlé napojení střešního okna na vnitřní plochu stropu. Není nutné sestavovat žádnou další konstrukci.





Řez A - A

Řez B - B

Popis

- | | | |
|--|-----------------------------------|---|
| ① 1. Montážní lať střešního okna. | ⑤ Parotěsné napojení manžety BBX. | ⑩ Provětrávaná mezera. |
| ② Hydroizolační fólie VELUX BFX. | ⑥ BDX – zateplovací sada systému. | ⑪ Montovaná střešní konstrukce Ytong. |
| ③ Odvodňovací žlábek systému VELUX (místo napojení hydroizolační manžety s hydroizolační vrstvou střechy). | ⑦ EDJ – lemování střešního okna. | ⑫ Přípustný sklon střechy pro zobrazenou situaci: 15° až 90°. |
| ④ Místo napojení parotěsné fólie BBX ke střešnímu oknu. | ⑧ BBX – parotěsná fólie VELUX. | |
| | ⑨ LSC – ostění systému VELUX. | |